



# СОЕДИНИТЕЛИ ТИПА РБН1

E-Mail: [marketing@zavod-elecon.ru](mailto:marketing@zavod-elecon.ru)  
Web-Site: <http://www.zavod-elecon.ru>

Соединители водонепроницаемые РБН1 предназначены для работы в электрических цепях постоянного или переменного (частотой до 3 МГц) токов при напряжении до 700 В (амплитудное значение).

Соединители РБН1 состоят из вилки и розетки. Вилки и розетки могут быть как приборными, так и кабельными.

Сочленение соединителей - байонетное, поляризация корпусов - одношпоночная.

Условный размер корпусов, схема расположения контактов 1,5; 2,5; 3,5; 5,5; 9 мм и их количество приведены в табл.1.

Покрывание контактов – серебро.

Соединители изготавливаются для наружного монтажа, во всеклиматическом исполнении, в соответствии с техническими условиями АСЛР.434410.020ТУ.

Соединители РБН1 по АСЛР.434410.020ТУ (НКЦС 434410.108ТУ) взаимосочленяемы с РБН1 (РБН1Б) по ГЕ0.364.151 ТУ.

Соединителям присвоены условные обозначения, которые состоят из следующих классификационных признаков:

<b>РБН1</b>	<b>- 3(4,5,6,7,12,16,20,26,30,37,45)</b>	<b>- 2(5,17,18,19,26)</b>	<b>Ш(Г)</b>	<b>1(2,3,4) - В</b>
Тип соединителя				
Количество контактов				
Обозначение сочетания контактов				
Часть соединителя:				
Ш-вилка, Г-розетка				
Конструктивное исполнение:				
1 - приборные вилки и розетки,				
2 - кабельные вилки и розетки в угловом корпусе,				
3 - кабельные вилки и розетки без обоймы для соединителя “кабель-кабель”,				
4 - кабельные вилки и розетки в прямом корпусе				
Всеклиматическое исполнение				

Обозначение соединителей при заказе и в конструкторской документации другой продукции состоит из слова "Вилка" ("Розетка"), условного обозначения типоконструкции, обозначения ТУ.

Примеры обозначения:

Вилка РБН1-3-5Ш1-В	АСЛР.434410.20ТУ (НКЦС 434410.108ТУ),
Розетка РБН1-3-5Г4-В	АСЛР.434410.020ТУ (НКЦС 434410.108ТУ),
Вилка РБН1-5-19Ш1-В	АСЛР.434410.020ТУ (НКЦС 434410.108ТУ),
Розетка РБН1-5-19Г2-В	АСЛР.434410.020ТУ.

Соответствие вилок розеткам (взаимное сочленение)

РБН1-Г2, РБН1-Г4 Кабельные розетки с прямым и угловым корпусом	РБН1-Ш1 Приборные вилки
	РБН1-Ш3 Кабельные вилки соединения “кабель-кабель”
РБН1-Ш2, РБН1-Ш4 Кабельные вилки с прямым и угловым корпусом	РБН1-Г1 Приборные розетки
	РБН1-Г3 Кабельные розетки соединения “кабель-кабель”

Телефакс: (8432) 563-897;  
195-888, 195-713; 195-746

420094, Татарстан, Казань, ул. Короленко, 58  
ОАО “Завод ЭЛЕКОН”

**Технические характеристики**

Диаметр контактов, мм	1,5	2,5	3,5	5,5	9,0
Сопротивление контактов не более, МОм	7	4	2	1	0,75
Сопротивление изоляции в нормальных климатических условиях, не менее, МОм					5000
Максимальная токовая нагрузка					см. табл. 1
Максимальное рабочее напряжение (амплитудное значение), В					700
Максимальное давление воды при погружении					19,6 кПа (2м)
Количество сочленений - расчленений					1000
Минимальная наработка, часов					1000
Срок сохраняемости, лет					25
Соединители устойчивы к воздействию спецфакторов					

**Условия эксплуатации**

**Механические факторы:**

*Синусоидальная вибрация:*

Диапазон частот, Гц	1 - 5000
Ускорение, м/с <sup>2</sup> (g)	100 (10)

*Механический удар:*

Одиночного действия:	
Ускорение, м/с <sup>2</sup> (g)	5000 (500)
Множественного действия:	
Ускорение, м/с <sup>2</sup> (g)	1500 (150)

**Климатические факторы:**

Повышенная рабочая температура среды, °С	95
Пониженная рабочая температура среды, °С	минус 6
Атмосферное пониженное давление, Па (мм рт. ст.)	5,3 · 10 <sup>4</sup> (400)

**Минимальная наработка в зависимости от температуры соединителя**

Минимальная наработка, ч	Температура соединителя, °С
1000	110
2000	99
3000	93
4000	87
5000	85
10000	76
15000	70
20000	67
25000	64
50000	55
100000	47
130000	44
150000	43
175000	41
200000	

Примечание. Температура соединителя равна сумме рабочей температуры среды и температуры перегрева контактов.

**Температура перегрева контактов в зависимости от токовой нагрузки**

Токовая нагрузка на соединитель, в % от допустимой по ТУ	Температура перегрева контактов, °С
100	15,0
90	14,0
80	12,5
70	11,5
50	9,0
40	8,0
30	6,5
20	5,0

Условный размер корпуса	Схема расположения контактов	Условное обозначение контактов	Диаметр контактов, мм	Количество контактов	Обозначение сочетания контактов	Токовая нагрузка, А	
						рабочая на одиночный контакт	максимальная на одиночный контакт
1	2	3	4	5	6	7	8
30			2,5	7	18	10	10
36			2,5	12	18	9	10
40			3,5	5	19	25	25
42			5,5	3	5	50	50
			2,5	16	18	9	10
52			3,5	3	26	25	25
			5,5	3		50	50
			5,5	4	5	50	50

E-Mail: [marketing@zavod-elecon.ru](mailto:marketing@zavod-elecon.ru)  
 Web-Site: <http://www.zavod-elecon.ru>

Телефакс: (8432) 563-897;  
 195-888, 195-713; 195-746

420094, Татарстан, Казань, ул. Короленко, 58  
 ОАО "Завод ЭЛЕКОН"

E-Mail: [marketing@zavod-elecon.ru](mailto:marketing@zavod-elecon.ru)  
 Web-Site: <http://www.zavod-elecon.ru>

Телефакс: (8432) 563-897;  
 195-888; 195-713; 195-746

420094, Татарстан, Казань, ул. Короленко, 58  
**ОАО "Завод ЭЛЕКОН"**



1	2	3	4	5	6	7	8
52			3,5	12	19	22,5	25
			2,5	20	18	8	10
			2,5	26	18	8	10
56			1,5	30	2	3,5	5
			1,5	37	2	3,8	5
64			1,5	45	2	3,9	5
			3,5	2	17	25	25
			5,5	1		50	50
		9,0	3	100		100	

Вилка (розетка) приборная РБН1

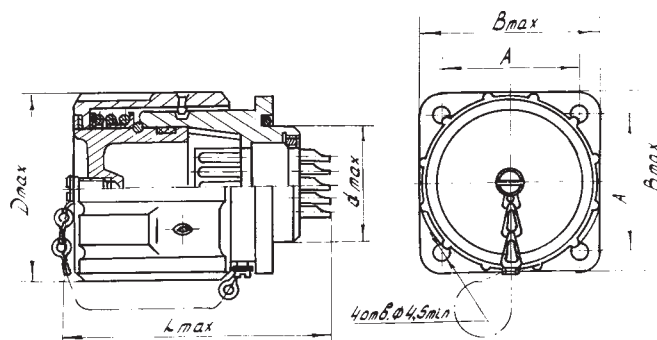


Таблица 2

Условный размер корпуса	ММ				
	d <sub>max</sub>	D <sub>max</sub>	A	B <sub>max</sub>	L <sub>max</sub>
30	30,2	51,2	35	45,2	76
36	36,2	57,2	42	52,2	76
40	40,2	61,2	45	55,2	78
42	42,2	65,2	50	60,2	78
52	52,2	75,2	60	70,2	78
56	56,2	79,2	64	74,2	76
64	64,2	85,2	70	80,2	78

Телефакс: (8432) 563-897;  
195-888, 195-713; 195-746

420094, Татарстан, Казань, ул. Короленко, 58  
ОАО "Завод ЭЛЕКОН"

Вилка (розетка) кабельная без обоймы (для соединения "кабель-кабель") РБН1

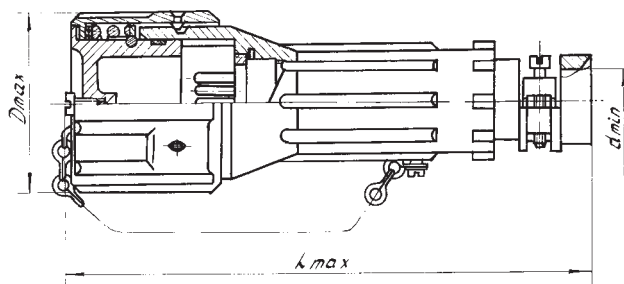


Таблица 3

Условный размер корпуса	ММ		
	d <sub>min</sub>	D <sub>max</sub>	L <sub>max</sub>
30	13,8	51,2	150
36	17,8	57,2	150
40	19,8	61,2	158
42	25,8	65,2	158
52	31,8	75,2	165
56	29,8	79,2	170
56	35,8	79,2	170
64	43,8	85,2	170

Вилка (розетка) кабельная в прямом корпусе РБН1

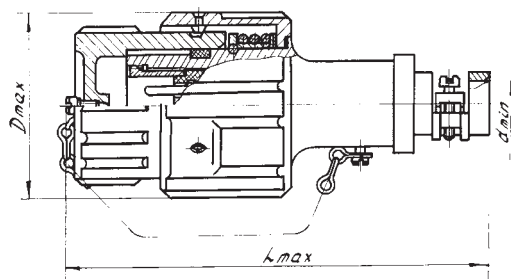


Таблица 4

Условный размер корпуса	мм		
	$d_{min}$	$D_{max}$	$L_{max}$
30	13,8	51,2	137,7
36	17,8	57,2	150
40	19,8	61,2	150
42	25,8	65,2	150
52	31,8	75,2	154,2
56	29,8	79,2	159,2
56	35,8	79,2	159,2
64	43,8	85,2	159,2

Вилка (розетка) кабельная в угловом корпусе РБН1

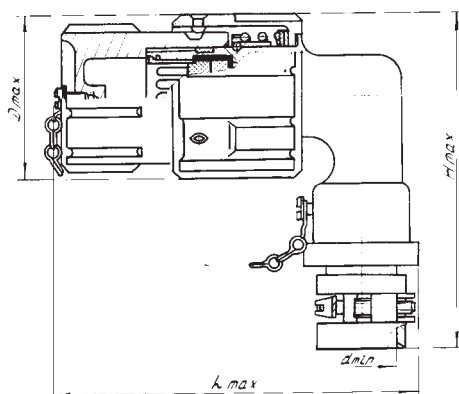


Таблица 5

Условный размер корпуса	мм			
	$d_{min}$	$D_{max}$	$H_{max}$	$L_{max}$
30	13,8	51,2	84,5	122
36	17,8	57,2	117,2	125
40	19,8	61,2	119,2	132
42	25,8	65,2	131,2	135
52	31,8	15,2	153,3	144
56	29,8	19,2	170,3	146
56	35,8	19,2	170,3	146
64	43,8	85,2	178,3	154