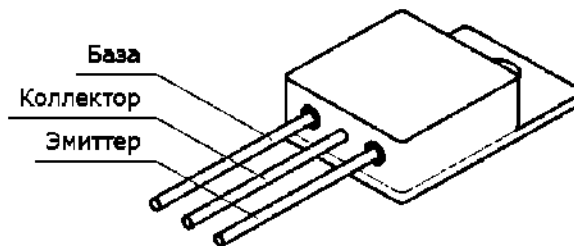




Мощный кремниевый p-p-n транзистор 2Т935Б в металлостеклянном корпусе КТ-97В с неизолированным фланцем и планарными выводами.

Предназначен для работы в импульсных устройствах радиоаппаратуры, преобразователях напряжения DC-DC при уровне входного напряжения до 70В, других устройствах радиоаппаратуры с питанием от аккумуляторов.



Предельно допустимые значения электрических параметров режимов эксплуатации.

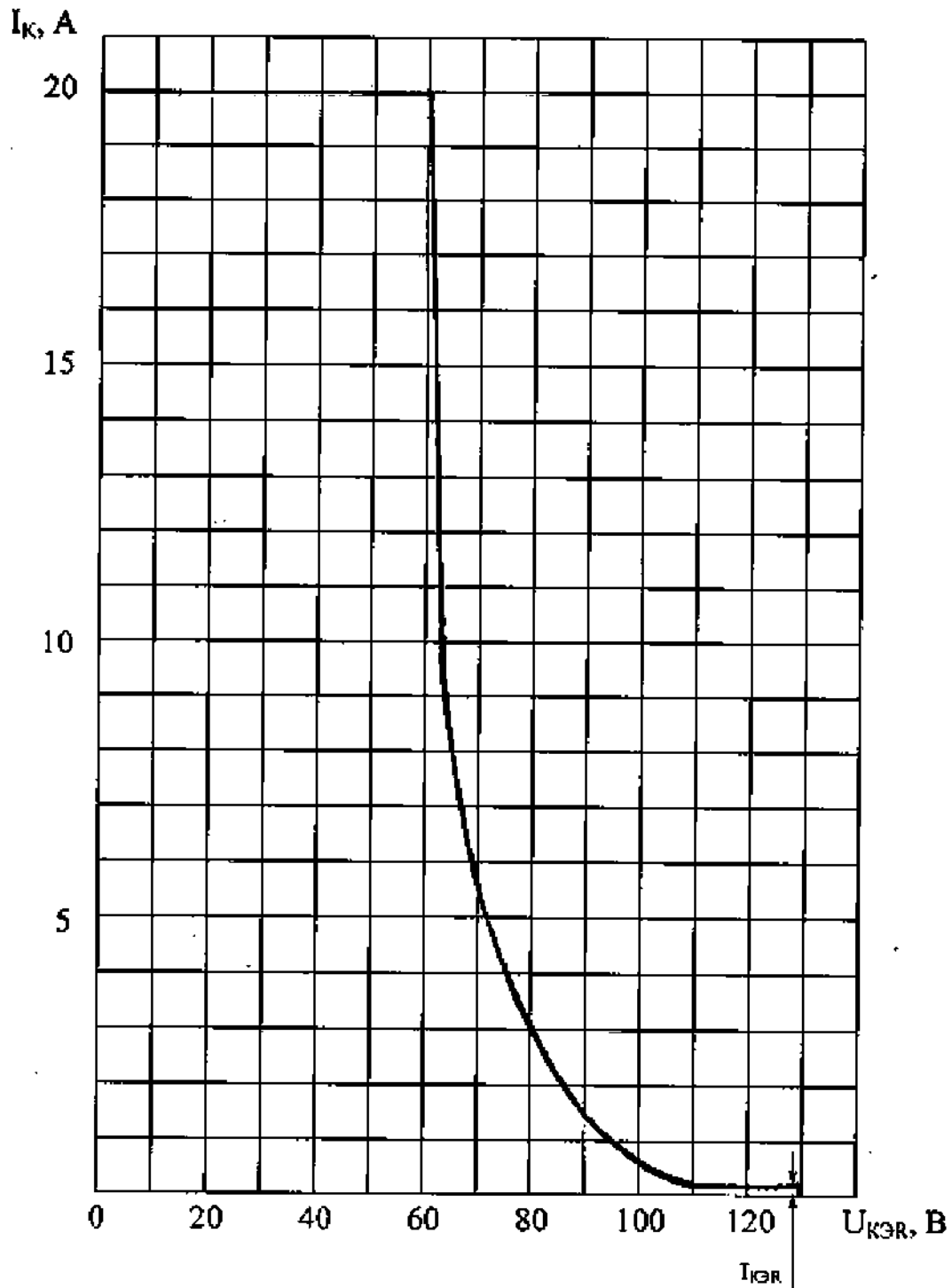
| Наименование параметра, единица измерения (режим измерения) | Буквенное обозначение | Норма | Примечание |
|--|-----------------------|-------|------------|
| Максимально допустимое постоянное напряжение коллектор-эмиттер, В | $U_{КЭR \max}$ | 130 | 1 |
| Максимально допустимое импульсное напряжение коллектор-эмиттер, В ($Q \geq 20$, $t_{и} \leq 50$ мкс, $R_{БЭ} = 10$ Ом, $t_{ф} \geq 15$ мкс) | $U_{КЭR, и \max}$ | 130 | 1 |
| Максимально допустимое постоянное напряжение эмиттер-база, В | $U_{ЭБ \max}$ | 5 | 2 |
| Максимально допустимый постоянный ток базы, А | $I_{Б \max}$ | 10 | 2 |
| Максимально допустимый импульсный ток базы, А ($Q \geq 2,0$, $t_{и} \leq 1$ мс) | $I_{Б, и \max}$ | 15 | 2 |
| Максимально допустимый постоянный ток коллектора, А | $I_{К \max}$ | 20 | 2 |
| Максимально допустимый импульсный ток коллектора, А ($Q \geq 2,0$, $t_{и} \leq 1$ мс) | $I_{К, и \max}$ | 30 | 2 |
| Максимально допустимая постоянная рассеиваемая мощность коллектора, Вт | $P_{К \max}$ | 90 | 3 |
| Максимально допустимая температура корпуса, °С | $t_{к \max}$ | 125 | |
| Максимально допустимая температура перехода, °С | $t_{п \max}$ | 150 | |
| П р и м е ч а н и я | | | |
| 1. В диапазоне температур корпуса от минус 40 °С до 125 °С. При снижении температуры корпуса от минус 40 °С до минус 60 °С напряжение линейно снижается до 110 В. | | | |
| 2. При температуре окружающей среды от минус 60 °С до температуры корпуса 125°С. | | | |
| 3. При температуре корпуса от минус 60 °С до 25 °С. При температуре корпуса свыше 25 °С рассеиваемая мощность $P_{К \max}$ снижается в соответствии с формулой: | | | |
| $P_{К \max} = \frac{t_{п \max} - t_{к}}{R_{Т \text{ п-к}}},$ | | | |
| где $t_{п \max}$ – максимальная температура перехода, °С; | | | |
| $t_{к}$ – температура корпуса, °С; | | | |
| $R_{Т \text{ п-к}}$ – тепловое сопротивление переход-корпус, определяемое из ОБР(Ф), °С/Вт. | | | |



Электрические параметры транзисторов и тепловое сопротивление

| Наименование параметра, единица измерения (режим измерения) | Буквенное обозначение | Норма | | Температура среды, корпуса, °С |
|--|--------------------------|---------------|-------------------|---|
| | | Не менее | Не более | |
| Статический коэффициент передачи тока ($U_{КЭ}=5,5$ В, $I_K=15$ А, $Q \geq 50$, $t_{И}=(0,3-3,0)$ мс) | $h_{21Э}$ | 12 12 5 | 55 100 – | 25 ± 10 125 ± 5 $(-60 \pm 3)^*$ |
| Обратный ток коллектор-эмиттер, мА ($R_{ЭБ}=10$ Ом $U_{КЭР}=130$ В $U_{КЭР}=130$ В $U_{КЭР}=110$ В) | $I_{КЭР}$ | – – – | 0,2 2,0 2,0 | 25 ± 10 125 ± 5 $(-60 \pm 3)^*$ |
| Обратный ток эмиттера, мА ($U_{ЭБ0}=4,5$ В, $I_K=0$) | $I_{ЭБ0}$ | – | 30 | 25 ± 10 |
| Напряжение насыщения коллектор- эмиттер, В ($I_K=7,5$ А, $I_B=1,0$ А, $Q \geq 50$, $t_{И}=(0,3-3,0)$ мс) | $U_{КЭ \text{ нас}}$ | – – – | 1,0 1,5 1,5 | 25 ± 10 125 ± 5 $(-60 \pm 3)^*$ |
| Напряжение насыщения база-эмиттер, В ($I_K=15$ А, $I_B=3$ А, $Q \geq 50$, $t_{И}=(0,3-3,0)$ мс) | $U_{БЭ \text{ нас}}$ | – | 1,7 | 25 ± 10 |
| Граничное напряжение, В ($I_K=1$ А, $I_{Кизм}=0,3$ А, $L_K=25$ мГн) | $U_{КЭ0 \text{ гр}}$ | 70 | – | 25 ± 10 |
| Время рассасывания, мкс ($I_K=7,5$ А, $I_{Бнас}=1,0$ А, $U_{ББ}=-4$ В, $R_{ББ}=10$ Ом, $U_{КЭ \text{ огр}}=50$ В, $L_K=4,5$ мГн) | $t_{\text{рас}}$ | – | 1,5 | 25 ± 10 |
| Время спада, мкс ($I_K=7,5$ А, $I_{Бнас}=1,0$ А, $U_{ББ}=-4$ В, $R_{ББ}=10$ Ом, $U_{КЭ \text{ огр}}=50$ В, $L_K=4,5$ мГн) | $t_{\text{сп}}$ | – | 0,2 | 25 ± 10 |
| Тепловое сопротивление переход- корпус, °С/Вт | $R_{Т \text{ п-к}}$ | – | 1,4 | 25 ± 10 |
| * Указана температура окружающей среды | | | | |

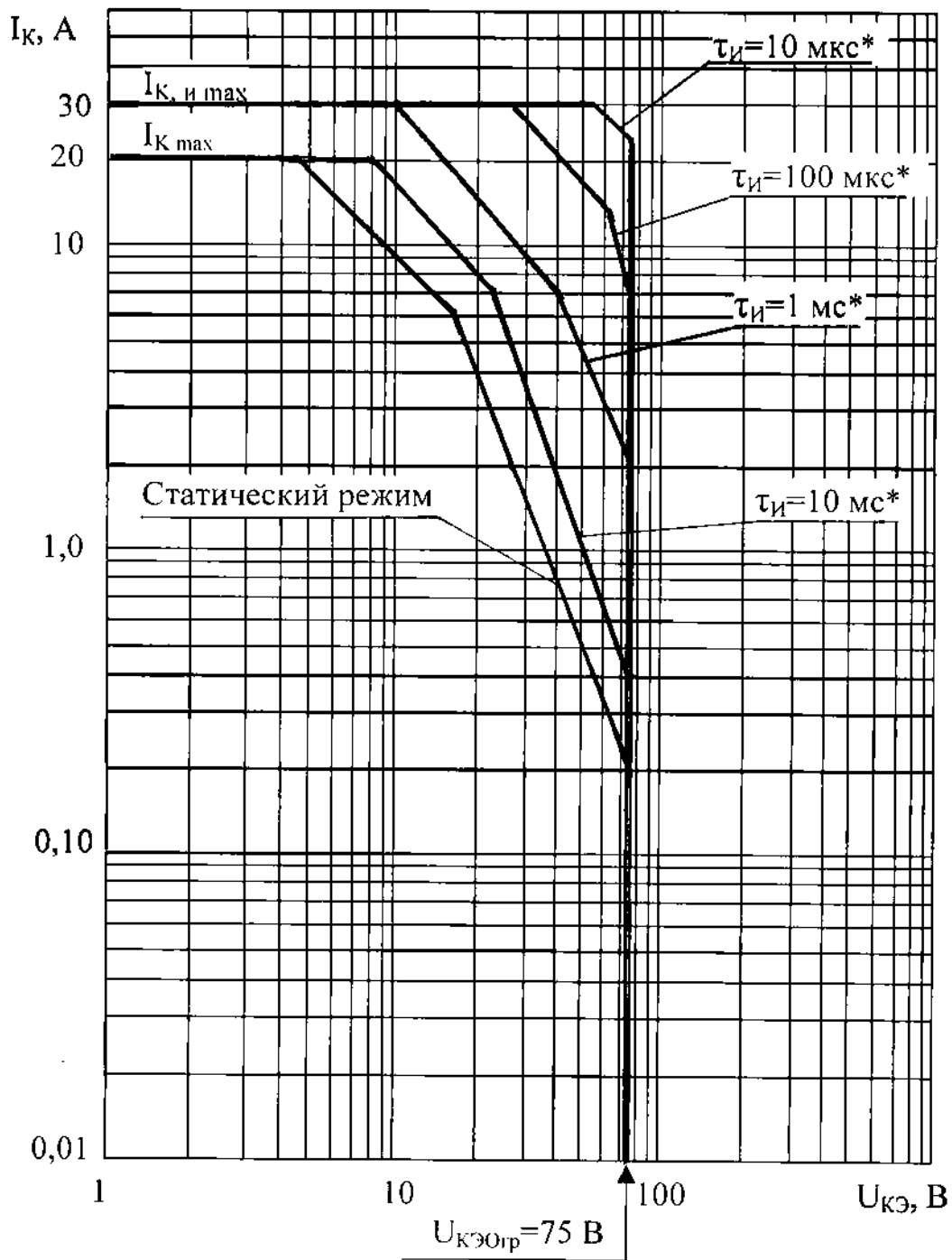
Область безопасной работы
транзисторов в режимах обратного динамического смещения по базе ОБР(R)



$t_{п\text{ кон, нас}} \leq 100$ °С, $I_{Кнас}/I_{Бнас} \geq 7,5$, $U_{ББ} = 0 \dots -4$ В/ $R_{ББ} = 10$ Ом,

где $t_{п\text{ кон, нас}}$ – температура перехода к моменту окончания насыщающего импульса

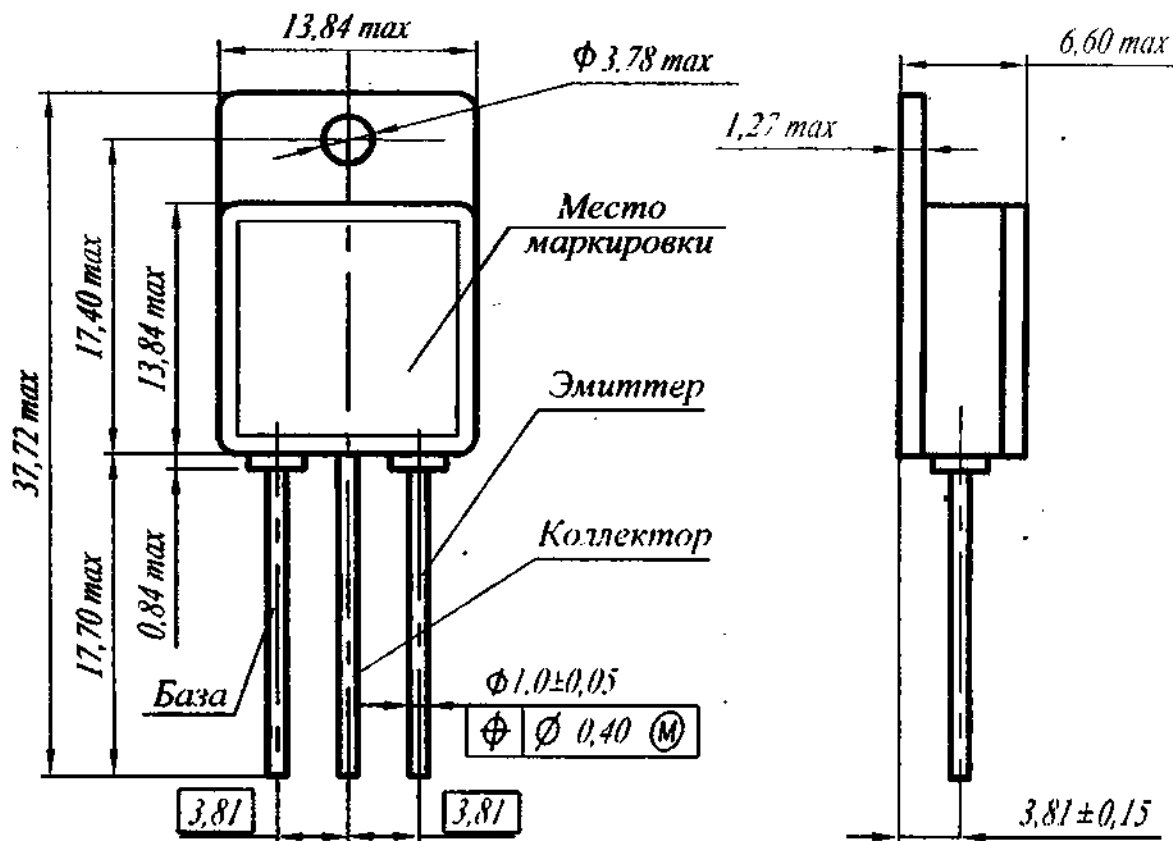
Область безопасной работы транзисторов в режимах прямого смещения по базе ОБР(F)



$t_K = 25 \text{ }^\circ\text{C}$, $t_{п max} = 150 \text{ }^\circ\text{C}$

* – Режим однократных прямоугольных импульсов мощности $P_K = I_K \cdot U_K$ режим работы при коэффициенте заполнения импульсов $\delta = t_{И} / T_{п} = 0,001$, где $t_{И}$ – длительность импульсов мощности P_K , $T_{п}$ – период следования импульсов мощности P_K .

Общий вид транзистора 2Т935Б в корпусе КТ-97В



Разрешается укорачивать выводы. При этом расстояние от корпуса до места пайки должно быть не менее 5 мм.

Разрешается формовка выводов на расстоянии не менее 5,0 мм от корпуса. Радиус формовки не менее 2,0 мм. Выводы при формовке должны быть закреплены неподвижно. Запрещается передача усилия формовки на стеклоизоляторы.

При укорачивании и формовке выводов необходимо исключить механическое воздействие, повреждающее стеклоизоляторы транзистора.

Масса транзистора не более 10,0 г

Указания по применению и эксплуатации

1. Основное назначение транзистора – для работы в импульсных схемах радиоаппаратуры.
2. Допустимое значение электростатического потенциала – 2 000 В.
3. 95% ресурс транзисторов (T_r) в режимах и условиях, допускаемых ТУ – 50 000 ч.
95% ресурс транзисторов (T_r) в облегченных режимах и условиях – 100 000 ч.
4. Транзисторы пригодны для монтажа в аппаратуре методом пайки.
При распайке температура корпуса транзистора не должна превышать 150 °С.
При отсутствии контроля температуры корпуса транзистора распайка производится паяльником, нагретым до температуры не более 265 °С, в течение времени не более 4 с.
Пайка выводов допускается на расстоянии не менее 5 мм от корпуса транзистора.
Допустимое число перепаек выводов транзистора при проведении монтажных (сборочных) операций – 3.
5. Транзисторы необходимо применять с теплоотводами. Крепление транзистора к теплоотводам должно обеспечивать надёжный тепловой контакт.
Рекомендуется прижать транзистор к теплоотводу прижимом ПБВК.745441.001–01.
Рекомендуемое осевое усилие на винт не более 2 кг.
Для улучшения теплового контакта рекомендуется наносить на нижнее основание корпуса транзистора пасту КПТ-8 ГОСТ 19783.
6. При эксплуатации транзисторов в условиях механических воздействий их необходимо крепить за корпус.
7. Не допускается работа транзисторов при рабочих токах, соизмеримых с неуправляемыми обратными токами во всем диапазоне температур.
8. При конструировании схем следует учитывать возможность самовозбуждения транзисторов за счет паразитных связей.
9. При выборе режима эксплуатации транзисторов необходимо пользоваться областями безопасной работы.
10. Предприятия-изготовители аппаратуры должны применять конструктивные меры, исключаящие:
 - коронный пробой;
 - перегрев корпуса (перехода) выше предельно допустимой температуры;
 - непосредственное влияние влаги в условиях воздействия внешних климатических и биологических факторов путем применения общей герметизации блоков и узлов аппаратуры, покрытием плат влагозащитными лаками и т.п.Принятые меры не должны ухудшать параметров транзисторов.