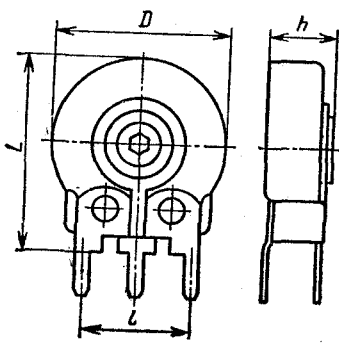
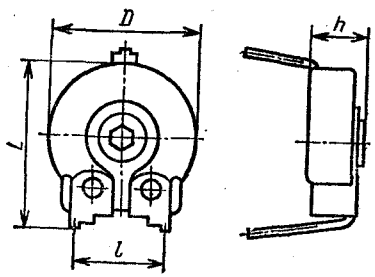


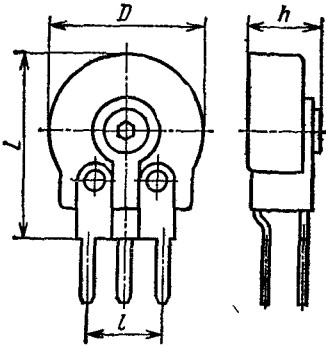
РП1-63Ма



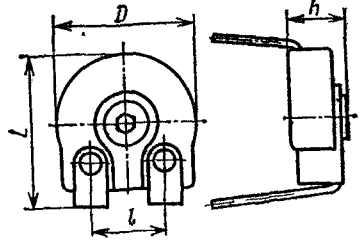
РП1-63М6



РП1-63Мв



РП1-63Мг



Вид резистора	Номинальная мощность, Вт	Размеры, мм				Масса, г, не более
		D	L	h	l	
РП1-63Ма	0,25	16	17,5	6,3	10	2
РП1-63М6	0,25	16	17,5	8	10	2
РП1-63Мв	0,125	10	12	4	5	1
РП1-63Мг	0,125	10	12	5,5	5	1

Диапазон номинальных сопротивлений 47—10·10<sup>6</sup> Ом

Примечание Промежуточные значения номинальных сопротивлений соответствуют ряду Е6 с допусками ±20 % (до 220×10<sup>3</sup> Ом); ±30 % (свыше 220·10<sup>3</sup> Ом).

Температурный коэффициент сопротивления:

до 100·10<sup>3</sup> Ом . . . . . ±1000·10<sup>-6</sup> 1/°C  
свыше 100·10<sup>3</sup> Ом . . . . . ±1500·10<sup>-6</sup> 1/°C

Уровень собственных шумов, не более:

до 47·10<sup>3</sup> Ом . . . . . 5 мкВ/В  
свыше 47·10<sup>3</sup> Ом до 220·10<sup>3</sup> Ом . . . . . 10 мкВ/В  
свыше 220·10<sup>3</sup> Ом до 1·10<sup>6</sup> Ом . . . . . 20 мкВ/В  
свыше 1·10<sup>6</sup> Ом . . . . . Не нормируется

Минимальное сопротивление, не более:

до 2,2·10<sup>3</sup> Ом . . . . . 10 Ом  
свыше 2,2·10<sup>3</sup> Ом до 10·10<sup>3</sup> Ом . . . . . 70 Ом  
свыше 10·10<sup>3</sup> Ом до 100·10<sup>3</sup> Ом . . . . . 100 Ом  
свыше 100·10<sup>3</sup> Ом . . . . . 200 Ом

Начальный скачок . . . . . Не более 10 %

Функциональная характеристика . . . . . Линейная А

Сопротивление изоляции в нормальных климатических условиях . . . . . Не менее 100 МОм

#### Предельные эксплуатационные данные

Температура окружающей среды:

при номинальной электрической нагрузке . . . . . От -45 до +40 °C

при снижении электрической нагрузки до 0,4 P<sub>н</sub> . . . . . От -45 до +70 °C

Относительная влажность воздуха при температуре +35 °C . . . . . До 98 %

Пониженное атмосферное давление . . . . . 53329 Па (400 мм рт. ст.)

Предельное рабочее напряжение постоянного или переменного тока:

РП1-63Ма, РП1-63М6 . . . . . 250 В

РП1-63Мв, РП1-63Мг . . . . . 150 В

Износостойчивость . . . . . 500 циклов

Угол поворота подвижной системы:

РП1-63Ма, РП1-63М6 . . . . . 260°

РП1-63Мв, РП1-63Мг . . . . . 230°

Момент статического трения подвижной системы . . . . . 3,5—59 мН·м (35—

600 г·см)

Минимальная наработка . . . . . 15 000 ч

Срок сохраняемости . . . . . 10 лет