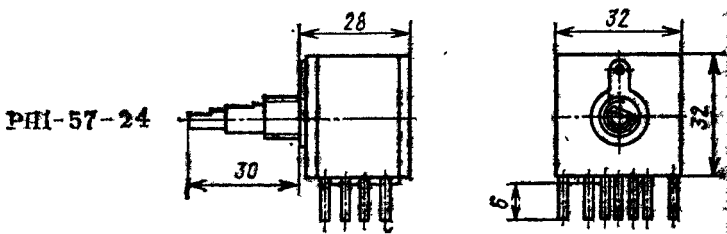
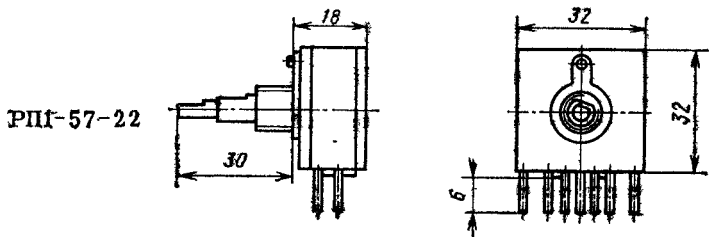
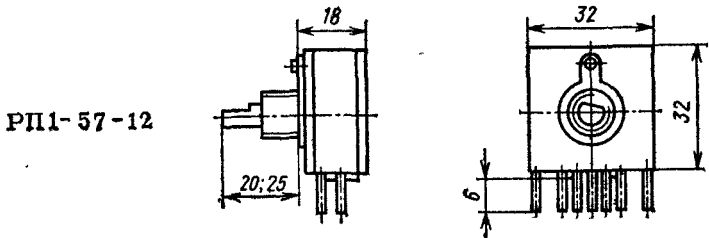
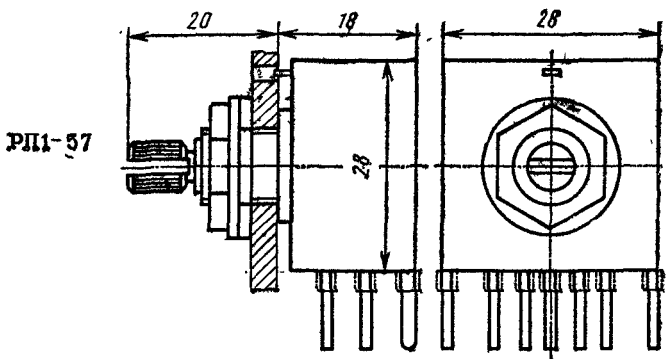


# РП1-57

Резисторы дискретного регулирования однооборотные сдвоенные и счетверенные с круговым перемещением подвижной системы с фиксацией в среднем положении и без фиксации предназначены для работы в электрических цепях постоянного, переменного и импульсного тока, для печатного монтажа.

В зависимости от конструкции резисторы изготовляют: РП1-57-12 — сдвоенные; РП1-57-22 — сдвоенные с концентрическими валами; РП1-57-24 — счетверенные.



Масса, не более:

РП1-57-12, РП1-57-22 . . . . . 40 г

РП1-57-24 . . . . . 60 г

Вид резистора	Число фиксированных положений	Номинальное сопротивление, Ом
РП1-57-12	—	$47 \cdot 10^3$ ; $330 \cdot 10^3$
РП1-57-12	31	$47 \cdot 10^3$ ; $68 \cdot 10^3$ ; $100 \cdot 10^3$ ; $240 \cdot 10^3$
РП1-57-12	21	$1 \cdot 10^3$ ; $4,7 \cdot 10^3$ ; $10 \cdot 10^3$ ; $47 \cdot 10^3$
РП1-57-22	31	$4,7 \cdot 10^3$ ; $47 \cdot 10^3$
РП1-57-24	31	$\frac{4,7}{22}$
		$\frac{4,7}{22}$

Примечания, 1. Сдвоенные резисторы изготовляют с одинаковым для обоих блоков номинальным сопротивлением, 2. Допуск  $\pm 5\%$ .

Температурный коэффициент сопротивления . . . . .	$\pm 250 \cdot 10^{-6} / ^\circ\text{C}$
Функциональная характеристика . . . . .	Линейная, специальная
Разбаланс . . . . .	Не более $\pm 0,2$ ; $\pm 0,5$ ; $\pm 1$ дБ
Сопротивление изоляции в нормальных климатических условиях . . . . .	Не менее 5000 МОм

### Предельные эксплуатационные данные

Температура окружающей среды . . . . .	От $-60$ до $+125$ $^\circ\text{C}$
Предельное рабочее напряжение постоянного или переменного тока . . . . .	50; 25 В
Износоустойчивость . . . . .	25 000; 15 000 циклов
Угол поворота подвижной системы . . . . .	$330^\circ$
Момент статического трения подвижной системы при выведении из среднего фиксированного положения . . . . .	Не более 44,1 мН·м (450 г·см)
Минимальная наработка . . . . .	25 000 ч