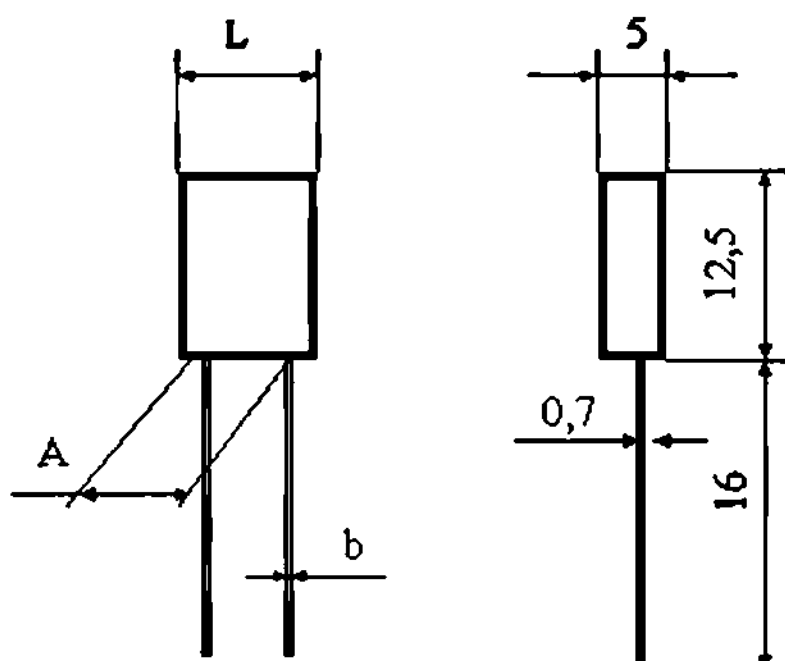


## РЕЗИСТОРЫ P2-67

### ПОСТОЯННЫЕ ПРЕЦИЗИОННЫЕ ЗАЩИЩЕННЫЕ ИЗОЛИРОВАННЫЕ МЕТАЛЛОФОЛЬГОВЫЕ

Высокостабильные прецизионные защищенные изолированные металлофольговые резисторы P2-67 предназначены для работы в цепях постоянного, переменного и импульсного токов с напряжением до 250 В, выпускаются по ОЖО 467.563 ТУ (приемка «5» и «7») и ОЖО 467.573 ТУ с приемкой «1» всеклиматического исполнения.



Тип резистора	Размеры, мм			Масса, г. не более
	L	A	b max	
P2-67-0,125	12±0,5	5±0,02	1	1,8
P2-67-0,25	18±0,5	10±0,02	1,2	2,5
P2-67-0,5	28±0,5	20±0,02	1,2	3,5

Условное обозначение резистора при заказе должно состоять

из слова «резистор», сокращенного условного обозначения, номинальной мощности рассеяния, полного номинального сопротивления и допускаемого отклонения, группы и подгруппы по ТКС, климатического исполнения и обозначения ТУ, например:

**Резистор Р2-67-0,125-9,2 кОм  $\pm 0,005\%$  -1А-В  
ОЖО.467.563 ТУ**

## ОСНОВНЫЕ ТЕХНИЧЕСКИЕ ТРЕБОВАНИЯ

Пределы номинального сопротивления, $R_{ном}$	Допускаемое отклонение, % Ом
1 – 10 (*)	$\pm(0,05^*; 0,1; 0,2; 0,5; 1,0)$
10 – 51,1	$\pm(0,02^*; 0,05; 0,1; 0,2; 0,5; 1,0)$
51,7 – 988	$\pm(0,005^*; 0,01; 0,02; 0,05; 0,1; 0,2; 0,5; 1,0)$
1 000 – 20 000	$\pm(0,00^*1; 0,002^*; 0,005; 0,01; 0,02; 0,05; 0,1; 0,2; 0,5; 1,0)$
20 000 – 100 000 (*)	$\pm(0,001; 0,002; 0,005; 0,01; 0,02; 0,05; 0,1; 0,2; 0,5; 1,0)$

(\*) – поставляется по спецзаказу.

**Промежуточные значения номинального сопротивления соответствуют ряду E192 ГОСТ 28884**

Номинальная мощность рассеяния, Вт	Номинальное сопротивление, Ом
0,125	10 – 10 000
0,25	10 – 10 000
0,5	10 – 20 000

Обозначение подгруппы ТКС	Обозначение группы ТКС	ТКС, *10 <sup>-6</sup> I/°C в интервале температур		
		От - 60 до +20	От +20 до +70	От +20 до +125
А	1	±5	±5	±5
Б	1	±10	±10	±10
В	1	±20	±20	±20
Г	1	±30	±30	±30
А	2	±10	±5	±5
Б	2	±20	±10	±10

Резисторы с номинальными значениями сопротивлений от 10 до 100 Ом поставляются только подгрупп В и Г. Изменение сопротивления резисторов в течение наработки в пределах времени, равного сроку сохраняемости, должно быть:

не более, чем на величину допускаемого отклонения для резисторов с допускаемыми отклонениями  $\pm (0,01 - 0,2) \%$ ;  
не более  $\pm 0,01 \%$  для резисторов с допускаемым отклонением  $\pm 0,005 \%$ ;  
не более  $\pm 0,2 \%$  для резисторов с допускаемым отклонением  $\pm (0,5 - 1,0) \%$ ;

Металлофольговые прецизионные резисторы Р2-67 могут заменить резисторы: С2-1, С2-13, С2-14, С2-29, С2-31, С2-36, ВПЛ, С5-5, С5-14, С5-17, С5-22, С5-25, С5-53, С5-54, С5-60, ПКВ-11, ПКВТ-11, Р1-24 и др.