

# Сверхпрецизионные резисторы P1-24

P1-24 – образцовые и сверхпрецизионные изолированные резисторы с выводами. Предназначены для работы в электрических цепях постоянного и переменного токов. Вид климатического исполнения УХЛ2.1 по ГОСТ 15150.

## Основные технические характеристики

Тип резистора	Номинальная мощность рассеяния, Вт	Диапазон номинальных значений сопротивлений, Ом	Допускаемое отклонение от номинального сопротивления, %	Предельное рабочее напряжение постоянного или амплитудное значение переменного тока, В
P1-24	0,125	от 6,42 - 10 вкл.	$\pm 0,25$	100
		св. 10 - 20 вкл.	$\pm 0,1; \pm 0,25$	100
		св. 20 - $10^6$ вкл.	$\pm 0,05; \pm 0,1; \pm 0,25$	100
		от $10^4$ - $10^5$ вкл.	$\pm 0,005; \pm 0,01; \pm 0,02$	50

• Промежуточные значения номинальных сопротивлений соответствуют ряду E 192 для резисторов с допускаемыми отклонениями  $\pm 0,05; \pm 0,1; \pm 0,25$  и ряду  $n \times 10^4$  (где  $n = 1, 2, 3, 4, 5, 6, 7, 8, 9, 10$ ) для резисторов с допускаемыми отклонениями  $\pm 0,005; \pm 0,01; \pm 0,02$ .

• Диапазон рабочих температур от -60 до 85°C.

## ТКС для резисторов с допускаемым отклонением $\pm (0,05 - 0,25)\%$

Группа по ТКС	не более $\text{ТКС} \times 10^6, 1/^\circ\text{C}$ в интервале температур	
	от 20 до 85 °C	от -60 до 20 °C
Г	$\pm 5$	$\pm 25$
Д	$\pm 10$	$\pm 25$
Ж	$\pm 25$	$\pm 25$

• Резисторы номинальных сопротивлений от 6,42 Ом до 5,97 кОм включительно изготавливаются со значением ТКС  $\pm 10 \times 10^{-6} 1/^\circ\text{C}$  (группа Д) и  $\pm 25 \times 10^{-6} 1/^\circ\text{C}$  (группа Ж) в интервале рабочих температур.

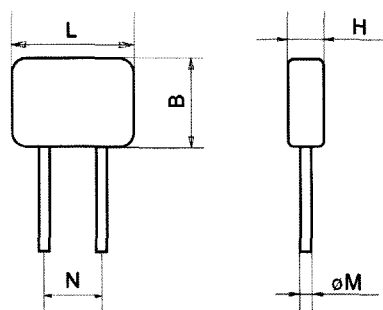
• ТКС резисторов с допускаемым отклонением  $\pm 0,05\%$  не превышает указанных величин для групп Г, Д, Ж.

## ТКС для резисторов с допускаемым отклонением $\pm (0,005 - 0,02)\%$

Группа по ТКС	не более $\text{ТКС} \times 10^6, 1/^\circ\text{C}$ в интервале температур		
	от 5 до 20 °C	от 20 до 40 °C	от 40 до 55 °C
Б	$\pm 5$	$\pm 1$	$\pm 5$
Г	$\pm 25$	$\pm 5$	$\pm 5$

Гарантированная стабильность сопротивления резистора в течение наработки 2000 ч. и срока сохраняемости (2 года) соответствует величине допускаемого отклонения.

## Габаритные размеры



Тип резистора	Габаритные размеры, мм					Масса, не более, г
	L	B	H	M	N	
P1-24	$10 \pm 0,29$	$9 \pm 0,75$	$4 \pm 0,24$	$0,8 \pm 0,1$	$6,5 \pm 0,5$	1,2