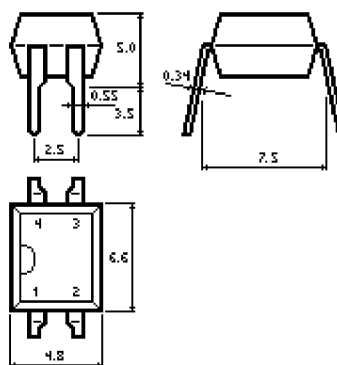
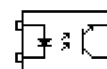


**KP249KH4A****Транзисторная оптопара с высоким напряжением коммутации****Описание**

Оптопара состоит из кристаллов инфракрасного AsGaAl светодиода и кремниевого высоковольтного п-р-п фототранзистора. Кристаллы расположены "лицом-к-лицу", что обеспечивает высокий коэффициент оптической связи. Благодаря специальной конструкции фототранзистора оптопара имеет высокое быстродействие в ключевом режиме работы при $R_n=5$ кОм. Поставляется в корпусах DIP4 и DIP4SMD.

Габаритный чертеж**Схема****Особенности**

предельное $U_{к-э}$ 200 В
напряжение изоляции 5000 В
коэффициент передачи не менее 20%

Применение

изолированный интерфейс
промышленная автоматика
замена импульсных трансформаторов

Обозначение при заказе

В DIP-исполнении: микросхема KP249KH4A АДБК.431160.334 ТУ
В SMD-исполнении: микросхема K249KH4AT АДБК.431160.334 ТУ

Предельно-допустимые режимы эксплуатации

Параметр	Обозн.	Ед. изм.	Мин.	Макс.	Примечание
Коммутируемое напряжение	Uком	В	-	200	-
Входной ток	Iвх	мА	10	15	-
Импульсный входной ток	Iвх.и.	мА	-	20	Q=2, $t_i < 10$ мс
Импульсный входной ток	Iвх.и.	мА	-	100	Q=5, $t_i < 10$ мкс
Коммутируемый ток	Iком	мА	-	4	-
Рассеиваемая мощность	Pрас	мВт	-	50	-
Температура окружающей среды	Tо	°С	-45	70	-
Температура пайки	Tп	°С	235±5		1.5 мм от корп. 2 с

Электрические параметры

Параметр	Обознач.	Ед. изм.	Мин.	Тип.	Макс.	Режим измерения
Выходное остаточное напряжение	Uвых.ост.	В	-	-	0.8	Iвх=10 мА, Iком=2 мА
Входное напряжение	Uвх	В	-	-	1.8	Iвх=10 мА
Ток утечки на выходе	Iут.вых.	мкА	-	-	10	Uком=200 В
Коэффициент передачи по току	Ki	%	20	-	-	Uком=10 В, Iвх=10 мА
Время зад. распр. при включении	tзд.р.	мкс	-	-	5	Rн=5 кОм, Uком=10В, Iвх=10 мА
Время зад. распр. при выключении	tзд.р.	мкс	-	-	5	Rн=5 кОм, Uком=10В, Iвх=10 мА
Напряжение изоляции	Uиз	В	5000	-	-	1 мин, RH<50%
Сопротивление изоляции	Rиз	Ом	10 ¹²	-	-	Uиз=500 В
Пропускная емкость	Cпр	пФ	-	-	5	-