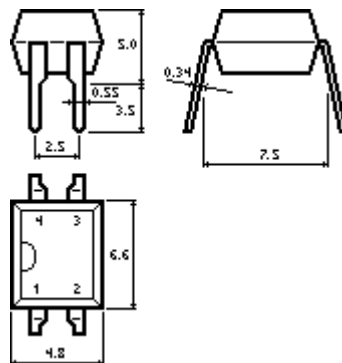
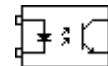


**АОТ174х****Транзисторная оптопара с нормированным K_i** **Описание**

Оптопара состоит из кристаллов инфракрасного AsGaAl светодиода и кремниевого n-p-n фототранзистора. Кристаллы расположены в одной плоскости, оптически связаны полусферическим световодом. Такая конструкция обеспечивает отсутствие полевых утечек при длительном приложении Uиз. Внутренние межсоединения выполнены золотой проволокой.

Поставляется в корпусах DIP4 и DIP4SMD.

Габаритный чертеж**Схема****Особенности**

предельное Uк-э 60 В
напряжение изоляции 5000 В
коэффициент передачи от 50% до 300%

Применение

изолированный интерфейс
промышленная автоматика
замена импульсных трансформаторов

Обозначение при заказе

В DIP исполнении: оптопара АОТ174х АДБК.432220.907 ТУ
В SMD исполнении: оптопара АОТ174х9 АДБК.432220.907 ТУ
АОТ174А K_i от 80% до 160%
АОТ174Б K_i от 130% до 260%
АОТ174В K_i от 200% до 400%
АОТ174Г K_i от 300% до 600%
АОТ174Д K_i от 50% до 600%

Предельно-допустимые режимы эксплуатации

Параметр	Обозн.	Мин.	Макс.	Примечание
Входной прямой ток, мА	Iвх.	-	50	от 60°C до 100°C снижается с коэффициентом 0.8 мА/°С
Входной импульсный кратковременный ток, А	Iвх. и	-	1	-
Входное обратное напряжение, В	Uвх.обр.	-	6	-
Выходное напряжение колл.-эмиттер, В	Uк-э	-	35	-
Выходное напряжение эмиттер-колл., В	Uэ-к	-	6	-
Выходной ток, мА	Iвых	-	50	-
Входная рассеиваемая мощность, мВт	Pвх.рас.	-	70	-
Выходная рассеиваемая мощность, мВт	Pвых.рас	-	150	от 35°C до 100°C снижается с коэффициентом 1 мВт/°С
Рассеиваемая мощность, мВт	Pрас.	-	200	-
Напряжение изоляции, В	Uиз	-	5000	-
Рабочий диапазон температур, °С	Токр	-45	100	-
Температура пайки, °С	Тп	235		Расстояние до корпуса не менее 1.5 мм, время пайки 2+0.5 с

Электрические параметры

Параметр	Обознач.	Ед. изм.	Мин.	Тип.	Макс.	Режим измерения

Входное напряжение	Uвх	В	-	-	1.5	Iвх=20 мА
Входное импульсное напряжение	Uвх. и	В	-	-	3	Iвх=0.5 А, t=1 мс
Выходное остаточное напряжение	Uвых.ост	В	-	-	0.2	Iвх=20 мА, Iвых=1 мА
Входной обратный ток	Iвх.обр	мкА	-	-	10	Uвх.обр.=4 В
Ток утечки на выходе	Iут.вых	мкА	-	-	0.1	Iвх=0, Uвых=20 В
Коэффициент передачи по току АОТ174А АОТ174Б АОТ174В АОТ174Г АОТ174Д	Ki	%	80 130 200 300 50	- - - - -	160 260 400 600 600	Uвых=5 В, Iвх=5 мА
Напряжение изоляции (ср. кв.)	Uиз	В	5000	-	-	1 мин, отн. вл.<50%
Время нарастания сигн. при вкл.	tнар	мкс	-	-	18	Iвх=5 мА, Uвых=2 В, Rн=100 Ом
Время спада сигн. при выкл.	tсп	мкс	-	-	18	Iвх=5 мА, Uвых=2 В, Rн=100 Ом
Проходная емкость	Cпр	пФ	-	-	1	Uиз=0, F=1 МГц