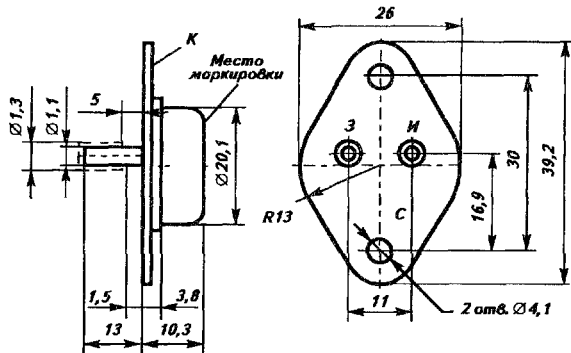


КП707А, КП707Б, КП707В

Транзисторы кремниевые полевые эпитаксильно-планарные с изолированным затвором и каналом *n*-типа переключаемые. Предназначен для применения в импульсных источниках вторичного электропитания с бестрансформаторным входом, регуляторах, стабилизаторах и преобразователях с непрерывным импульсным управлением, блоках питания ЭВМ, схемах управления электродвигателями. Выпускается в металлическом корпусе с жесткими выводами и стеклянными изоляторами. Масса транзистора не более 20 г.



КП707(А-В)

Электрические параметры

Крутизна характеристики при $U_{си} = 20 \text{ В}$, $I_c = 3 \text{ А}$, $t_{и} = 60 \text{ мкс}$, $Q = 200$, не менее	1,6 А/В
Пороговое напряжение при $U_{си} = U_{зи}$, $I_c = 10 \text{ мА}$, не менее	5 В
Ток стока при $U_{си} = 30 \text{ В}$, $U_{зи} = 10 \text{ В}$, не менее	
КП707А	25 А
КП707Б	16,5 А
КП707В	12,5 А
Остаточный ток стока при $U_{си} = U_{си}$, макс., $U_{зи} = 0$, не более	1 мА
Начальный ток стока при $U_{си} = 20 \text{ В}$, $U_{зи} = 0$, не более	25 мА
Ток утечки затвора при $U_{си} = 0$, $U_{зи} = \pm 20 \text{ В}$, не более	100 мкА
Сопротивление сток-исток в открытом состоянии при $U_{зи} = 20 \text{ В}$, $I_c = 2 \text{ А}$, не более	
КП707А	1 Ом
КП707Б	2,5 Ом
КП707В	3 Ом
Время включения при $U_{вх} = 20 \text{ В}$, $R_{и} = 100 \text{ Ом}$, $R_t = 50 \text{ Ом}$, не более	
КП707А при $U_{си} = 200 \text{ В}$,	25 нс
КП707Б при $U_{си} = 300 \text{ В}$,	25 нс
КП707В при $U_{си} = 500 \text{ В}$	25 нс
Время выключения при $U_{вх} = 20 \text{ В}$, $R_{и} = 100 \text{ Ом}$, $R_t = 50 \text{ Ом}$, не более	
КП707А при $U_{си} = 200 \text{ В}$	80 нс
КП707Б при $U_{си} = 300 \text{ В}$	80 нс
КП707В при $U_{си} = 500 \text{ В}$	80 нс
Время нарастания при $U_{вх} = 20 \text{ В}$, $R_{и} = 100 \text{ Ом}$, $R_t = 50 \text{ Ом}$, не более	
КП707А при $U_{си} = 200 \text{ В}$	55 нс
КП707Б при $U_{си} = 300 \text{ В}$	55 нс
КП707В при $U_{си} = 500 \text{ В}$	55 нс
Время спада при $U_{вх} = 20 \text{ В}$, $R_{и} = 100 \text{ Ом}$, $R_t = 50 \text{ Ом}$, не более	
КП707А при $U_{си} = 200 \text{ В}$	80 нс
КП707Б при $U_{си} = 300 \text{ В}$	80 нс
КП707В при $U_{си} = 500 \text{ В}$	80 нс
Входная емкость при $U_{си} = 25 \text{ В}$, $U_{зи} = 0$, не более	1600 пФ
Прходная емкость при $U_{си} = 25 \text{ В}$, $U_{зи} = 0$, не более	45 пФ
Выходная емкость при $U_{си} = 25 \text{ В}$, $U_{зи} = 0$, не более	600 пФ

Предельные эксплуатационные данные

Постоянное напряжение сток-исток	
КП707А	400 В
КП707Б	600 В
КП707В	750 В
Постоянное напряжение затвор-исток	20 В
Постоянная рассеиваемая мощность при $T_k = -60 \text{ } ^\circ\text{C}$ +25 $^\circ\text{C}$	100 Вт
Температура структуры	+150 $^\circ\text{C}$
Температура окружающей среды	-60 $^\circ\text{C}$ $T_k = +100^\circ\text{C}$