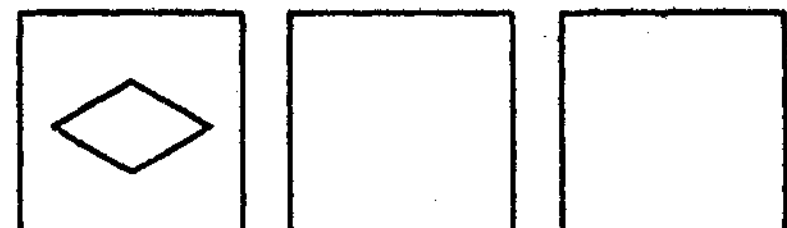


Аналог LM146

Фирма National Semiconductor Corporation



Товарные знаки



ОБЩЕЕ ОПИСАНИЕ

K1401УДЗ – счетверенный программируемый операционный усилитель с внутренней частотной коррекцией. Один из усилителей имеет отдельный вход тока управления. Предназначен для построения схем с малым потреблением мощности.

ТИПОНОМИНАЛ

K1401УДЗ

ОСОБЕННОСТИ

- Четыре усилителя в одном корпусе
- Широкий диапазон напряжений питания 1,5 ÷ 16,5 В
- Диапазон токов управления 1 ÷ 20 мкА
- Частота единичного усиления 2,5 МГц

ЦОКОЛЕВКА КОРПУСА

Корпус 2103.16-3

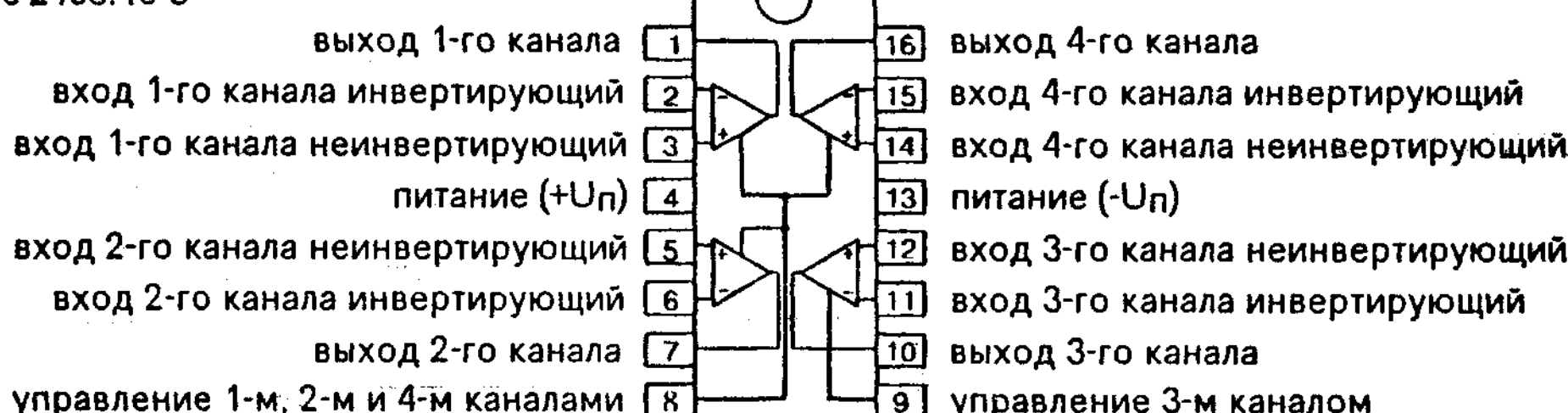
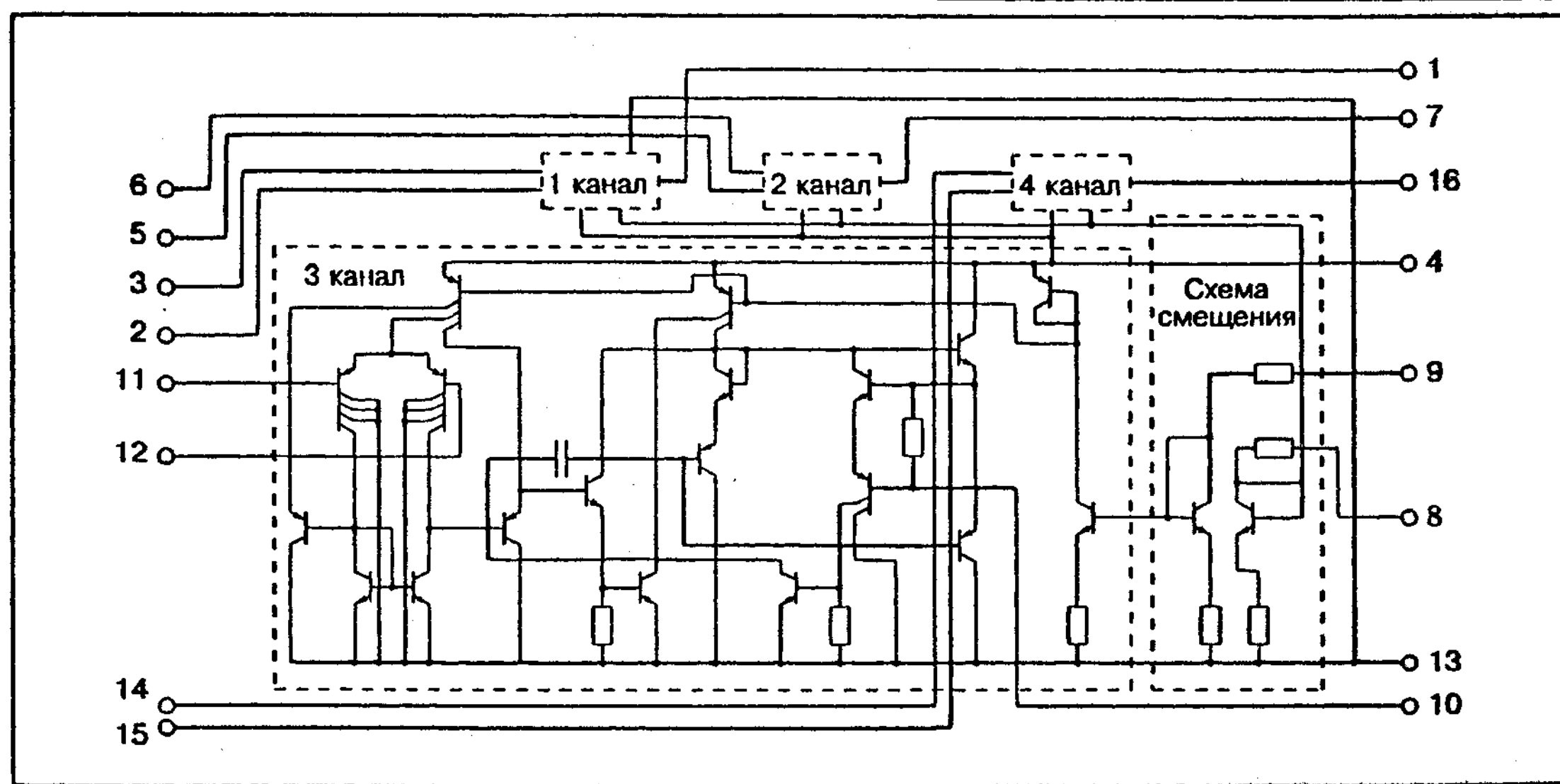


СХЕМА ЭЛЕКТРИЧЕСКАЯ ПРИНЦИПАЛЬНАЯ



ПРЕДЕЛЬНО ДОПУСТИМЫЕ ЗНАЧЕНИЯ ПАРАМЕТРОВ И РЕЖИМОВ

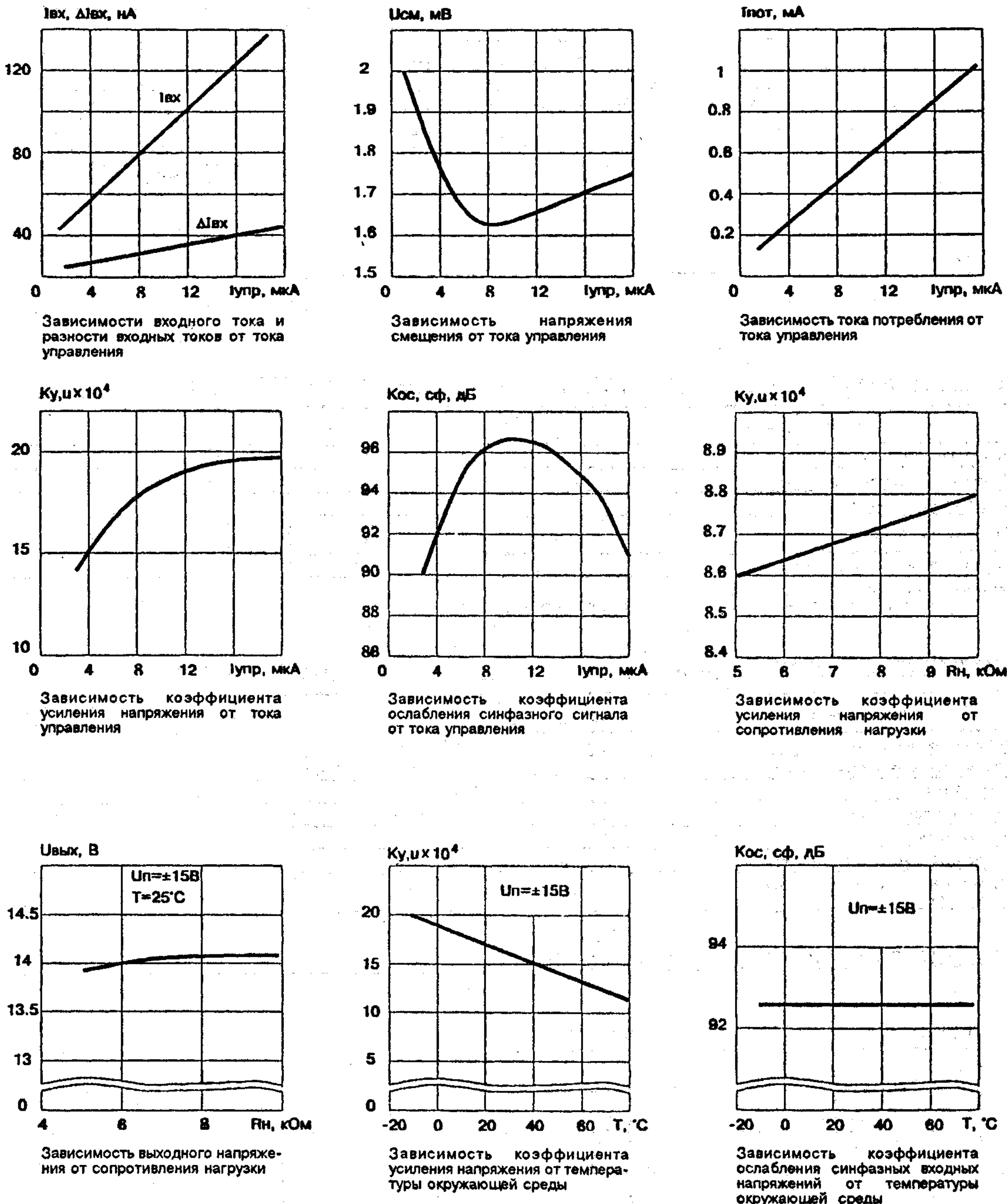
Параметр, режим	Буквенное обозначение	Не менее	Не более	Единица измерения
Напряжение питания	U_n	$\pm 1,5$	$\pm 16,5$	В
Синфазное входное напряжение	$U_{вх.сф}$	-	$\pm U_n - 2$	В
Сопротивление нагрузки	R_n	10	-	кОм
Рассеиваемая мощность	$P_{рас}$	-	500^1 200^2	мВт
Температура окружающей среды	T	-10	+70	°C

Примечание: 1 В диапазоне температур от -10 до +50 °C.
2 При 70 °C. В диапазоне температур от +50 до +70 °C мощность снижается линейно.

ЭЛЕКТРИЧЕСКИЕ ПАРАМЕТРЫ (при $U_n = \pm 15 В$, $I_{упр} = 10 мкА$, $T = 25 °C$)

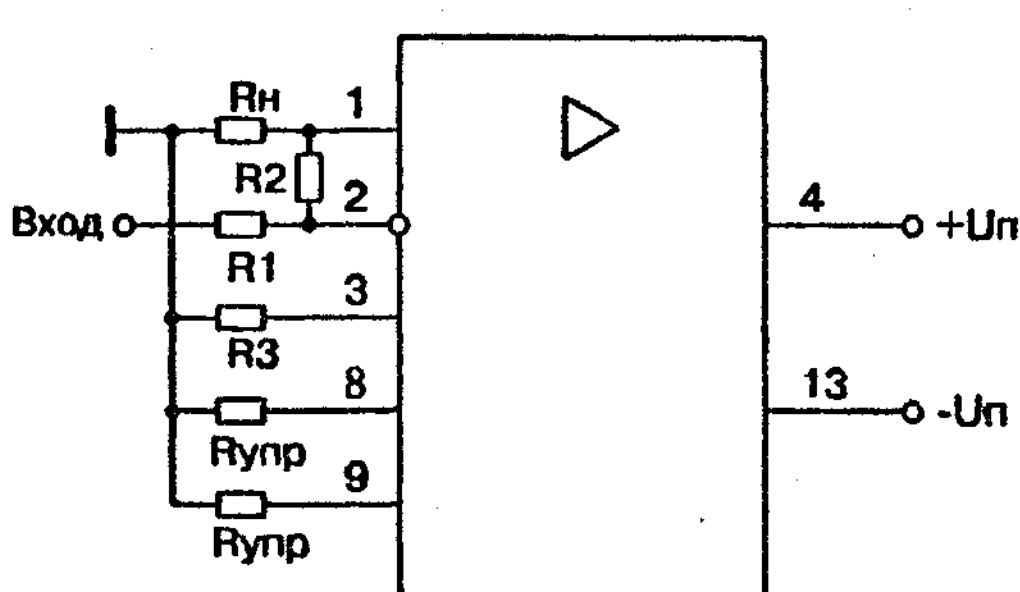
Параметр	Буквенное обозначение	Режим измерения	Не менее	Не более	Единица измерения
Напряжение смещения	$U_{см}$	$R_n = 10 кОм$	-	± 6	мВ
Максимальное выходное напряжение	$U_{вых.макс}$	$R_n = 10 кОм$, $U_{вх} = 0,1 В$	$\pm 12,0$	-	В
Входной ток	$I_{вх}$	$R_n = 10 кОм$	-	250	нА
Разность входных токов	$\Delta I_{вх}$	$R_n = 10 кОм$	-	100	нА
Ток потребления	$I_{пот}$		-	2,5	мА
Коэффициент усиления напряжения	$K_{у.н}$	$R_n = 10 кОм$	50	-	тыс.
Коэффициент ослабления синфазных входных напряжений	$K_{ос.сф}$	$R_n = 10 кОм$, $U_{вх.сф} = \pm 10 В$	70	-	дБ

ТИПОВЫЕ РАБОЧИЕ ХАРАКТЕРИСТИКИ



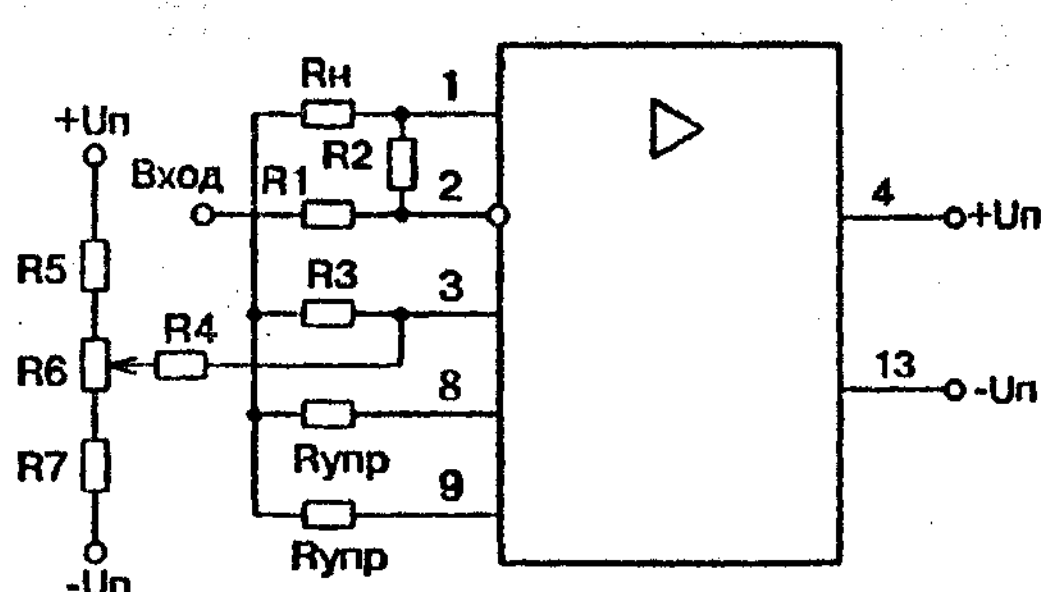
СХЕМЫ ВКЛЮЧЕНИЯ

Типовая схема включения одного канала



R1, R2, R3 – резисторы для задания режима

Схема балансировки



R4, R5, R6, R7 – резисторы балансировки