



РЕГУЛИРУЕМЫЙ ПРЕЦИЗИОННЫЙ ПАРАЛЛЕЛЬНЫЙ СТАБИЛИЗАТОР

ОБЩЕЕ ОПИСАНИЕ

Микросхема серии K1156EP5x представляет собой трехвыводной регулируемый прецизионный параллельный стабилизатор с высокой температурной стабильностью.

Аналогом микросхемы K1156EP5x является микросхема TL431 фирм MOTOROLA, TEXAS INSTRUMENTS.

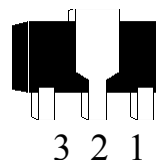
ОСОБЕННОСТИ

- Опорное напряжение $2495 \text{ мВ} \pm 1\%$;
- Типовое значение изменения опорного напряжения 5 мВ в рабочем диапазоне температур;
- Типовое значение динамического импеданса $0,2 \text{ Ом}$;
- Напряжение на катоде до 36В ;
- Рабочий ток до 100 мА ;
- Рабочий диапазон температур $-40 \dots +85^\circ\text{C}$;
- Микросхема изготавливается в корпусах как для обычного, так и поверхностного монтажа.

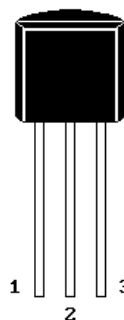
ОБЛАСТИ

ПРИМЕНЕНИЯ

- Автомобильная электроника;
- Вторичные источники питания.
- Другая промышленная и бытовая электроника (например, в качестве эквивалента стабилитронов).



Корпус КТ-47 (SOT-89)
Типономинал K1156EP5T

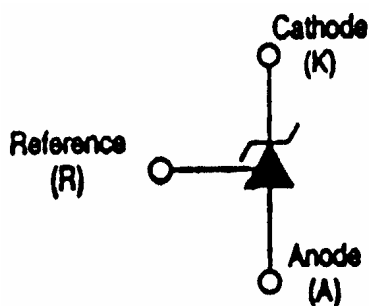


Корпус КТ-26 (ТО-92)
Типономинал K1156EP5П

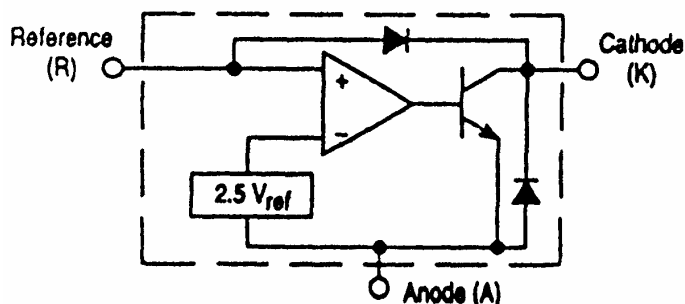
Назначение выводов:

- 1- опорное напряжение
- 2- анод
- 3- катод

ОБОЗНАЧЕНИЕ И ФУНКЦИОНАЛЬНАЯ СХЕМА



Обозначение



Функциональная схема

ЭЛЕКТРИЧЕСКИЕ ПАРАМЕТРЫ

Электрические параметры приведены в таблице 1.

Таблица 1

Наименование параметра, единица измерения	Буквенное обозначение	Норма			Режим измерения	Темпе- ра- тура, °C
		Не менее	Типо- вое	Не бо- лее		
Опорное напряжение, мВ	U_{REF}	2470	2495	2520	$U_{KA} = U_{REF}$, $I_{KA} = 10\text{mA}$ (Рис.1)	25
Изменение опорного напря- жения, мВ	ΔU_{REF}		5	30	$U_{KA} = U_{REF}$, $I_{KA} = 10\text{mA}$ (Рис.1)	-40÷+85
Отношение приращения опорного напряжения к при- ращению напряжения на ка- тоде, мВ/В	$\Delta U_{REF}/\Delta U_{KA}$		-1.4 -1.0	-2.0 -2.7	$U_{KA} = 10\text{B} - U_{REF}$ $U_{KA} = 36\text{B} - 10\text{B}$ $I_{KA} = 10\text{mA}$ (Рис.2)	25
Опорный входной ток, мкА	I_{REF}		2.0	4.0	$R1 = 10\text{k}\Omega$ $R2 = \infty$, $I_{KA} = 10\text{mA}$ (Рис.2)	25
Изменение опорного входно- го тока, мкА	ΔI_{REF}		0.8	2.5	$R1 = 10\text{k}\Omega$ $R2 = \infty$, $I_{KA} = 10\text{mA}$ (Рис.2)	- 40÷+8 5
Минимальный ток стабили- зации катода, мА	$I_{KA}(\text{min})$		0.4	1.0	$U_{KA} = U_{REF}$ (Рис.1)	25
Ток катода в закрытом со- стоянии, мкА	$I_{KA}(\text{off})$		0.1	1.0	$U_{KA} = 36\text{B}$, $U_{REF} = 0\text{B}$ (Рис.3)	25
Динамический импеданс, Ом	$ Z_{KA} $		0.2	0.5	$U_{KA} = U_{REF}$, $\Delta I_K = 1 \div 100\text{mA}$, $f = 1,0$ кГц (Рис.1)	25

Предельно-допустимые значения электрических параметров и режимов эксплуатации в диапазоне температур окружающей среды приведены в таблице 2.

Таблица 2

Наименование параметра, единица измерения	Буквенное обозначение	Предельно-допустимый режим
Напряжение на катоде, В	U_{KA}	36
Диапазон изменения тока катода, мА	I_K	-100 ÷ +150
Диапазон изменения входного опорного тока, мА	I_{REF}	-0.05...+10
Рассеиваемая мощность, Вт, $T_A=25^\circ\text{C}$	P_D	0.80
SOT-89		0.78
TO-92		
Диапазон рабочих температур, $^\circ\text{C}$	T_S	-40 ÷ +85

СХЕМЫ ИЗМЕРЕНИЯ

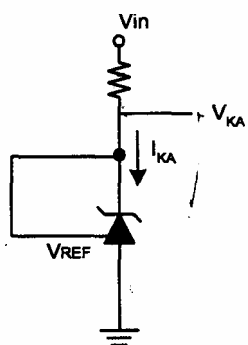


Рис.1
 $V_{KA} = V_{REF}$

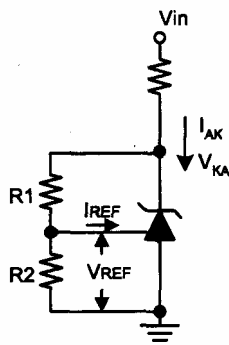


Рис.2 $V_{KA} = V_{REF}(1 + R1/R2) + I_{REF} \times R1$
 $V_{KA} > V_{REF}$

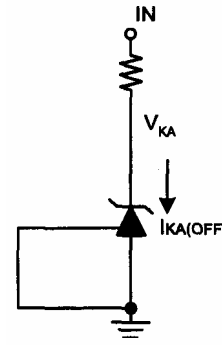
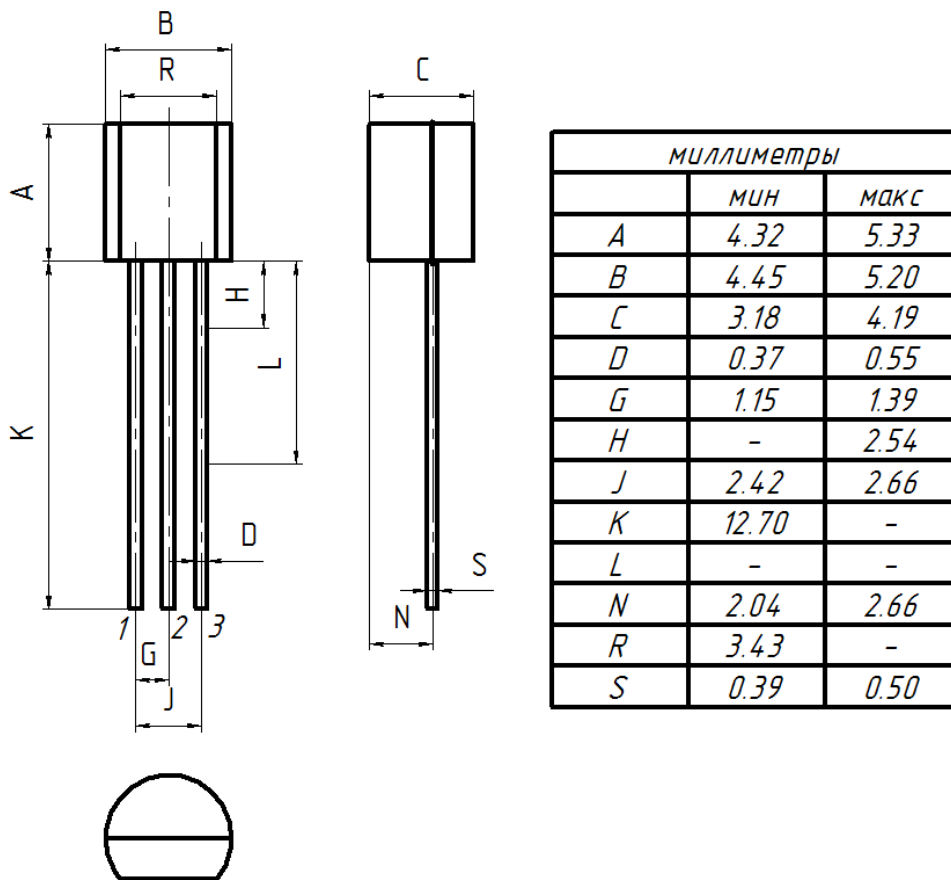


Рис.3

ГАБАРИТНЫЙ ЧЕРТЕЖ КОРПУСА TO-92



ГАБАРИТНЫЙ ЧЕРТЕЖ КОРПУСА SOT-89 (РАЗМЕРЫ ДАНЫ В ММ)

