

ОАО «ПРОТОН»

Светодиод КИПМ 32 (\varnothing 3мм) с напряжением питания 12В

Светодиод содержит интегральный токоограничивающий резистор, включенный последовательно со светодиодом, что позволяет светодиоду управляться от напряжения 12 В постоянного тока без внешних ограничителей тока.

Эта конструкция позволяет отказаться от внешнего токоограничивающего резистора, что экономит габариты и удешевляет конструкцию изделия в целом.

Применение

- замена автомобильных индикаторов напряжения
- индикация в устройствах автоматики и электроники электрооборудование

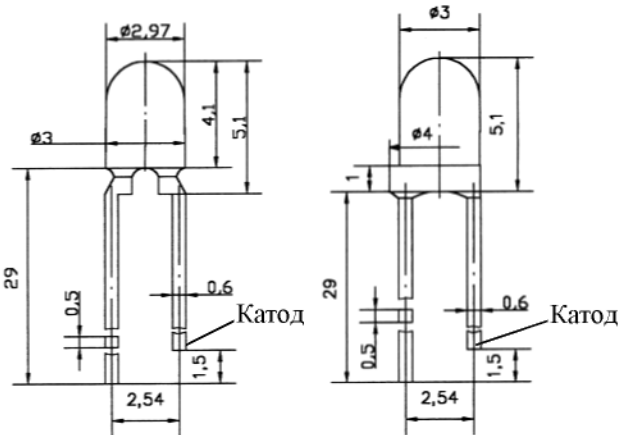
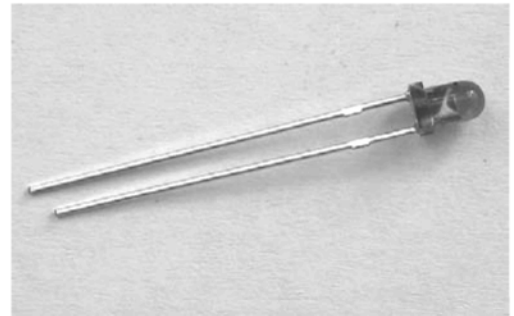


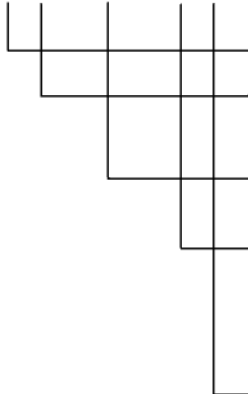
Рис.1

Рис.2



Условное обозначение

КИПМ32 X X – X X – X X



- буква, обозначающая группу светодиода по силе света
- цифры, обозначающие угол излучения в (указывается при необходимости)
- буквы или буква и цифра, обозначающие цвет свечения и длину волны
- буква, обозначающая внешний вид корпуса:
 - П – прозрачный
 - матовый, с рассеивателем, цвет корпуса соответствует цвету свечения
- цифра, обозначающая вариант конструктивного исполнения

