

# ОАО «ПРОТОН»

## Широкоугольный высокояркий светодиод КИПД84

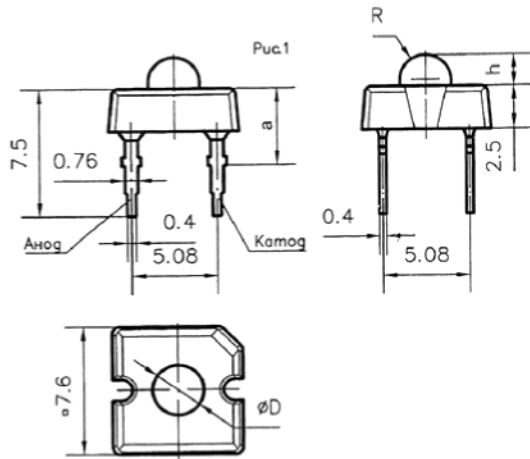


Рис.2  
остальное см.рис.1

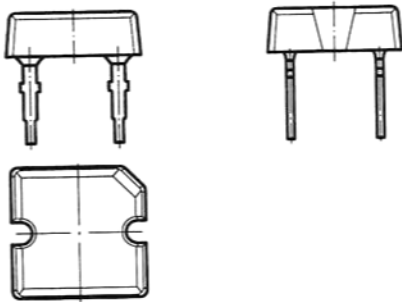
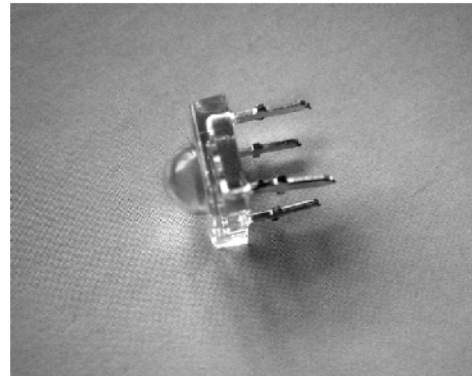


Рис.3  
остальное см.рис.1

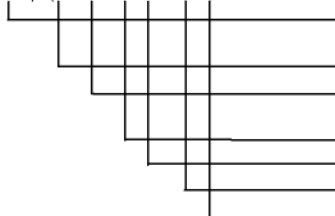
Цифра, обозначающая вариант конструктивного исполнения	Рис.	Размеры, мм			
		D	R	h	a
1	1	3	1,5	1,9	4,4
2	1	3	1,5	1,5	4,4
3	1	5	2,5	2,5	4,9
4	2	-	-	-	4,7
5	3	4	-	2,35	4,4

**КИПД84** – диод излучающий в прозрачном корпусе с линзой (аналог «Пиранья»).

### Применение:

- автомобильные фонари, навигационные огни, бытовая техника.

### КИПД84Х-XX-XX



Буквы, обозначающие вид приемки, принадлежность ЗСИ, вид отображаемой информации в соответствии с ОСТ 11 339. 015.

Цифры, обозначающие порядковый номер разработки.

Буква, обозначающая группу светодиода по силе света.

Цифра, обозначающая угол излучения.

Буква, обозначающая цвет свечения и длину волны.

Буква, обозначающая внешний вид корпуса: П-прозрачный без красителя.

Цифра, обозначающая вариант конструктивного исполнения.

# ОАО «ПРОТОН»

Основные характеристики при T = 25°C

Тип	Цвет	Длина волны, λd, нм	Прямое напряжение, Uf, V		Сила света, Iv, тсд*		Угол излучения, не менее, 2Θ ½, градус
			тип	макс	мин.	макс.	
КИПД84Ф-40Ж-П1	желтый	580-595	2,1	2,8	5000	7000	40
КИПД84Р-60Ж-П2					2000	2500	60
КИПД84С-70Ж-П3					2500	3000	70
КИПД84П-130Ж-П4					1500	2000	130
КИПД84К-120Ж-П5					300	500	120
КИПД84Ф-40К4-П1	красный	620-630	2,1	2,8	5000	7000	40
КИПД84Р-60К4-П2					2000	2500	60
КИПД84С-70К4-П3					2500	3000	70
КИПД84Н-130К4-П4					1000	1500	130
КИПД84С-40Л4-П1	зеленый	515-525	3,0	3,8	2500	3000	40
КИПД84С-40Л5-П1		505-515			2500	3000	
КИПД84П-60Л4-П2		515-525			1500	2000	60
КИПД84П-60Л5-П2		505-515			1500	2000	
КИПД84П-70Л4-П3		515-525			1500	2000	70
КИПД84П-70Л5-П3		505-515			1500	2000	
КИПД84Л-130Л4-П4		525-515			500	700	70
КИПД84Л-130Л5-П4		505-515			500	700	
КИПД84Р-40С1-П1	синий	460-480	3,0	3,8	2000	2500	40
КИПД84Р-40С2-П1		440-460			2000	2500	
КИПД84Н-60С1-П2		460-480			1000	1500	
КИПД84Н-60С2-П2		440-460			1000	1500	
КИПД84М-70С1-П3		460-480			700	1000	70
КИПД84М-70С2-П3		440-460			700	1000	
КИПД84К-130С1-П4		460-480			300	500	130
КИПД84К-130С2-П4		440-460			300	500	
КИПД84У-40Б-П1	белый	Координаты цветности в соответствии с таблицей 1	3,0	3,8	4000	5000	40
КИПД84Т-50Б-П2					3000	4000	50
КИПД84Р-70Б-П3					2000	2500	70
КИПД84Л-130Б-П4					500	700	130
КИПД84М-120Б-П5					700	1000	120

Таблица 1

Цвет свечения	Обозначение цвета свечения	Предельные значения координат цветности по осям X и Y при Ipr=30mA				
		X	Y	X	Y	X
Белый	Б	0,22	0,28	0,28	0,4	0,38
		0,28	0,22	0,22	0,3	0,45

\* - режим измерения: для светодиодов красного, желтого цвета свечения If=70mA, зеленого, синего, белого цвета свечения If=30mA

**Диапазон рабочих температур: от минус 60° до плюс 85°C.**