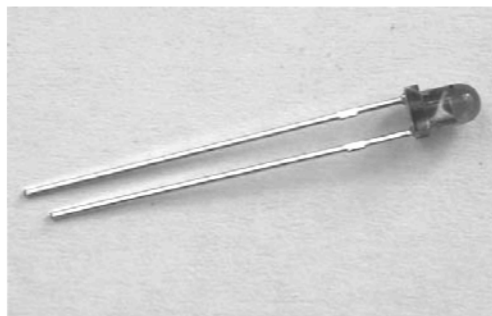
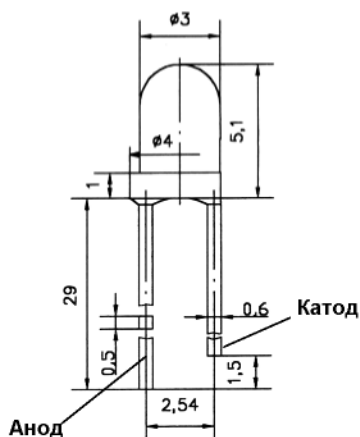


ОАО «ПРОТОН»

Индикатор полупроводниковый единичный типа КИПД42 диаметром 3мм



Основные характеристики при $T = 25^{\circ}\text{C}$
 Диапазон рабочих температур от минус 60°C до плюс 85°C

Прозрачная линза

Тип изделия	Прямое напряжение, U_f , V		Цвет свечения, λ , нм	Сила света, при $I_f = 20$ mA, мкД не менее	Полный угол обзора $2\Theta_{1/2}$ градус, не менее		
	тип.	макс.					
КИПД42Г40-К1-П2	2,2	2,5	красный 650-670	20-30	40		
КИПД42Д40-К1-П2				30-50			
КИПД42Е40-К1-П2				50-100			
КИПД42М40-К4-П2			700-1000	40			
КИПД42Н40-К4-П2			1000-1500				
КИПД42П40-К4-П2			1500-2000				
КИПД42М40-Р-П2			3,5	4,0	оранжевый 605-612	700-1000	40
КИПД42Н40-Р-П2						1000-1500	
КИПД42П40-Р-П2						1500-2000	
КИПД42Л40-Ж-П2					зеленый 515-525	500-700	40
КИПД42М40-Ж-П2						700-1000	
КИПД42Н40-Ж-П2						1000-1500	
КИПД42С40-Л4-П2	2000-2500	40					
КИПД42С40-Л4-П2	2500-3000						
КИПД42Т40-Л4-П2	3000-4000						
КИПД42У40-Л4-П2	4000-5000						
КИПД42Ф40-Л4-П2	5000-7000						

ОАО «ПРОТОН»

КИПД42Р40-Л5-П2	3,5	4,0	зеленый 505-515	2000-2500	40		
КИПД42С40-Л5-П2				2500-3000			
КИПД42Т40-Л5-П2				3000-4000			
КИПД42У40-Л5-П2				4000-5000			
КИПД42Ф40-Л5-П2				5000-7000			
КИПД42Н40-С1-П2			3,5	4,0	синий 460-480	1000-1500	40
КИПД42П40-С1-П2						1500-2000	
КИПД42Р40-С1-П2						2000-2500	
КИПД42С40-С1-П2					2500-3000		
КИПД42Н40-С2-П2					1000-1500		
КИПД42П40-С2-П2					1500-2000		
КИПД42Р40-С2-П2					2000-2500		
КИПД42С40-С2-П2			2500-3000				
КИПД42С40-Б-П2			3,5	4,0	белый (координаты цветности в соответствии с таблицей1)	2500-3000	40
КИПД42Т40-Б-П2	3000-4000						
КИПД42У40-Б-П2	4000-5000						
КИПД42Ф40-Б-П2	5000-7000						

Диффузионная линза

Тип изделия	Прямое напряжение, Uf, V		Цвет свечения, λ, нм	Сила света, при If= 20 мА, мкд	Полный угол обзора 2Θ1/2 градус, не менее		
	тип.	макс.					
КИПД42Б60-К1-Д2	2,2	2,5	красный 650-670	1-10	60		
КИПД42В60-К1-Д2				10-20			
КИПД42Г60-К1-Д2				20-30			
КИПД42К60-К4-Д2			2,2	2,5	красный 620-630	300-500	60
КИПД42Л60-К4-Д2						500-700	
КИПД42М60-К4-Д2						700-1000	
КИПД42К60-Р-Д2			2,2	2,5	оранжевый 605-612	300-500	60
КИПД42Л60-Р-Д2						500-700	
КИПД42М60-Р-Д2						700-1000	
КИПД42М60-Л4-Д2	3,5	4,0	зеленый 515-525	700-1000	60		
КИПД42Н60-Л4-Д2				1000-1500			
КИПД42М60-Л5-Д2	3,5	4,0	зеленый 505-515	700-1000	60		
КИПД42Н60-Л5-Д2				1000-1500			
КИПД42Л60-С1-Д2	3,5	4,0	синий 460-480	500-700	60		
КИПД42М60-С1-Д2				700-1000			
КИПД42Н60-С1-Д2				1000-1500			

КИПД42М60-Б-Д2	3,5	4,0	белый (координаты цветности в соответствии с таблицей1)	700	60
КИПД42Н60-Б-Д2	3,5			1000	60

Диффузионно-окрашенная линза

Тип изделия	Прямое напряжение, U _f , V		Цвет свечения, λ, нм	Сила света, при I _f = 20 мА, мкд	Полный угол обзора 2Θ1/2 градус, не менее		
	тип.	макс.					
КИПД42Б60-К1-2	2,2	2,5	красный 650-670	1-10	60		
КИПД42В60-К1-2				10-20			
КИПД42Г60-К1-2				20-30			
КИПД42К60-К4-2			2,2	2,5	красный 620-630	300-500	60
КИПД42Л60-К4-2						500-700	
КИПД42М60-К4-2						700-1000	
КИПД42К60-Р-2			2,2	2,5	оранжевый 605-612	300-500	60
КИПД42Л60-Р-2						500-700	
КИПД42М60-Р-2						700-1000	
КИПД42М60-Л4-2	3,5	4	зеленый 515-525	700-1000	60		
КИПД42Н60-Л4-2				1000-1500			
КИПД42М60-Л5-2			зеленый 505-515	700-1000	60		
КИПД42Н60-Л5-2				1000-1500			
КИПД42Л60-С1-2			3,5	4	синий 460-480	500-700	60
КИПД42М60-С1-2						700-1000	
КИПД42Н60-С1-2					1000-1500		
КИПД42М60-Б-2					700-1000		
КИПД42Н60-Б-2					белый (координаты цветности в соответствии с таблицей1)	1000-1500	60

Окрашенная линза

Тип изделия	Прямое напряжение, U _f , V		Цвет свечения, λ, нм	Сила света, при I _f = 20 мА, мкд	Полный угол обзора 2Θ1/2 градус, не менее
	тип.	макс.			
КИПД42Д60-ЖЛ-Т2	2,2	2,5	желто-зеленый 560-580	30-50	60
КИПД42Е60-ЖЛ-Т2				50-100	
КИПД42Ж60-ЖЛ-Т2				100-200	

Таблица1

Цвет свечения	Обозначение цвета свечения	Предельные значения координат цветности по осям X и Y при I _{пр} =30мА				
		X	Y	X	Y	X
Белый	Б	0,22	0,28	0,4	0,38	
		0,28	0,22	0,3	0,45	