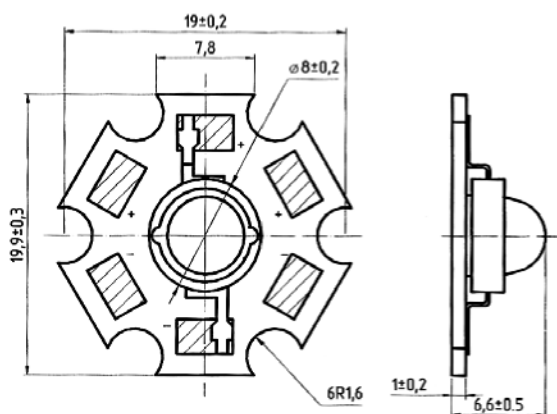


ОАО «ПРОТОН»

Мощный светодиод КИПД140 (3 Вт) (аналог «Luxeon», «Prolight»: emitter,star)



Особенности:

- металлокерамический корпус;
- высокая надежность при эксплуатации в различных условиях окружающей среды;
- способность работать во взрывоопасных помещениях; широкий угол излучения.

Применение:

- внутренняя и внешняя архитектурная подсветка;
- сигнальное и маркерное аварийное освещение;
- декоративное и рекламное освещение (подсветка витрин).

Типовые технические характеристики при $I_F=700$ мА, $T=25^\circ\text{C}$

Наименование	Цвет свечения, (длина волны излучения, λ, нм)	Прямое напряжение, U_F , В, не более	Световой поток, Ф, лм, не менее	Угол излучения, град	
				$2\Theta_{0,5}$	$2\Theta_{0,1}$
КИПД140А-120-2Б-2	белый	4,0	120	120	160
КИПД140А-120-2С-2	синий 460-480	4,0	25	120	160
КИПД140А-120-2К-2	красный 620-630	3,0	55	120	160
КИПД140А-120-2Ж-2	желтый 585-595	3,0	80	120	160
КИПД140А-120-2Л-2	зеленый 515-535	4,0	80	120	160

Цветовая температура для белого цвета свечения

Группа	U	V	W	X	Y
Цветовая температура, К	4500-5000	5000-5650	5650-6300	6300-7000	7000-10000

Диапазон рабочих температур от минус 60°C до плюс 85°C .