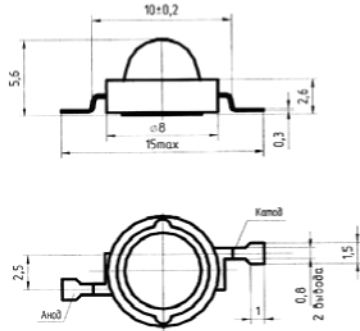
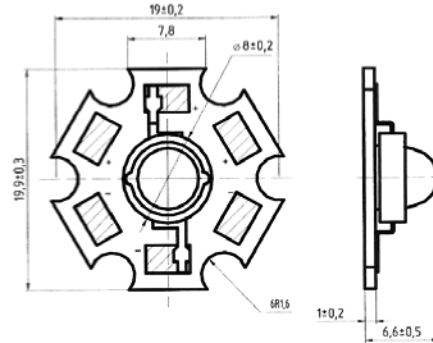


# ОАО «ПРОТОН»

## Мощный светодиод КИПД140 (1Вт) (аналог «Luxeon», «Prolight»: emitter,star)



**Emitter (исполнение 1)**



**Star (исполнение 2)**



### Особенности:

- металлокерамический корпус;
- высокая надежность при эксплуатации в различных условиях окружающей среды;
- способность работать во взрывоопасных помещениях; широкий угол излучения.

### Применение:

- внутренняя и внешняя архитектурная подсветка;
- сигнальное и маркерное аварийное освещение;
- декоративное и рекламное освещение (подсветка витрин).

Типовые технические характеристики при  $I_F=350$  мА,  $T=25^\circ$

Наименование	Цвет свечения, (длина волны излучения, λ, нм)	Прямое напряжение, $U_F$ , В, не более	Световой поток, Φ, лм, не менее	Угол излучения, град	
				$2\theta_{0,5}$	$2\theta_{0,1}$
КИПД140А-120-1Б-1 КИПД140А-120-1Б-2	белый	4,0	80	120	160
КИПД140А-120-1С-1 КИПД140А-120-1С-2	синий 460-480	4,0	15	120	160
КИПД140А-120-1К4-1 КИПД140А-120-1К4-2	красный 615-635	3,0	35	120	160
КИПД140А-120-1Ж-1 КИПД140А-120-1Ж-2	желтый 585-595	3,0	35	120	160
КИПД140А-120-1Л-1 КИПД140А-120-1Л-2	зеленый 515-535	4,0	50	120	160

Цветовая температура для белого цвета свечения

Группа	U	V	W	X	Y
Цветовая температура, К	4500-5000	5000-5650	5650-6300	6300-7000	7000-10000

Для светодиодов исполнения 1 применение только с дополнительным теплоотводом.  
Диапазон рабочих температур от минус 60°C до плюс 85°C.