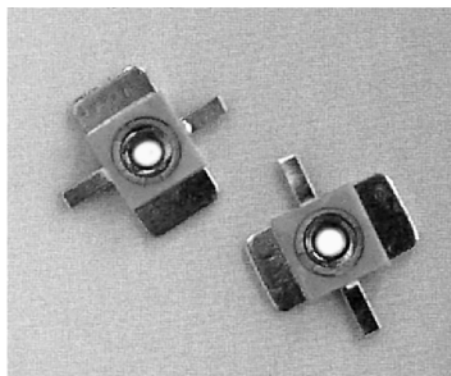
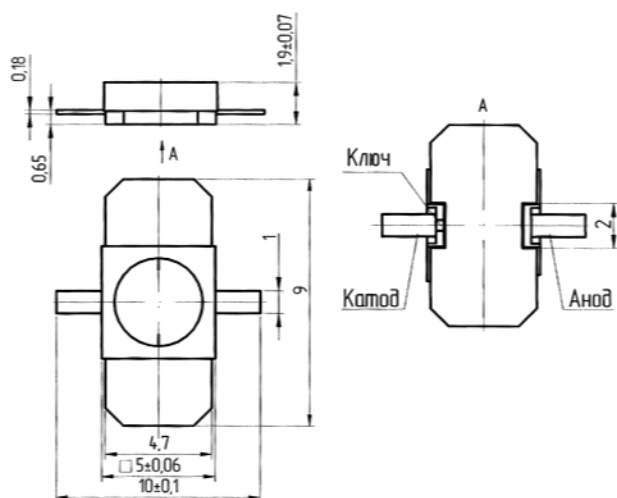


# ОАО «ПРОТОН»

## Мощный светодиод КИПД138



### Особенности:

- высокая надежность при эксплуатации в различных условиях окружающей среды;
- способность работать во взрывоопасных помещениях.

### Применение:

- рекламная подсветка;
- аварийное освещение во взрывоопасных помещениях.

### Типовые технические характеристики при T=25 °С

Наименование	Режим измерения	Цвет свечения (длина волны излучения $\lambda$ , нм)	Прямое напряжение, $U_f$ , В, не более	Сила света, $I_v$ , кд, не менее	Угол излучения, град	
					$2\theta_{0,5}$	$2\theta_{0,1}$
КИПД138А-30-Б	$I_F=150\text{мА}$	белый	4,0	3,5	120	160
КИПД138А-30-К	$I_F=250\text{мА}$	красный 615-635 нм	2,5	1,5	120	160
КИПД138А-30-Ж		желтый 585-595 нм	2,5	1,5	120	160

### Предельные значения координат цветности по осям X У при $I_{пр}=20\text{ мА}$

X	0,22	0,28	0,38	0,4
У	0,28	0,22	0,47	0,3

Диапазон температур: от минус 60°С до плюс 85°С