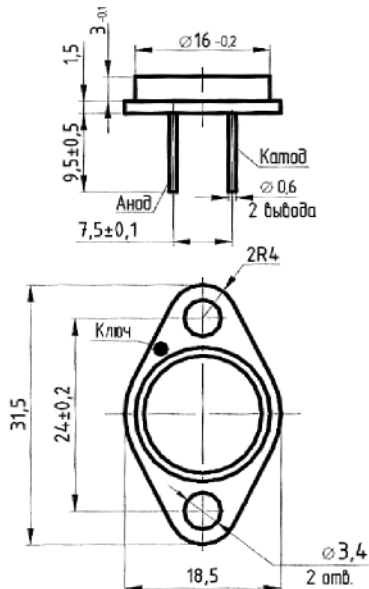


ОАО «ПРОТОН»

Мощный светодиод КИПД137



Особенности:

- металлоглазненный корпус;
- высокая надежность при эксплуатации в различных условиях окружающей среды;
- способность работать во взрывоопасных помещениях;
- широкий угол излучения.

Применение:

- внутренняя и внешняя архитектурная подсветка;
- сигнальное и маркерное аварийное освещение;
- декоративное и рекламное освещение (подсветка витрин).

Технические характеристики при $T_F=200$ мА, $T=25^\circ\text{C}$

Наименование	Цвет свечения (длина волны излучения λ , нм)	Прямое напряжение U_f , В, не более	Сила света, I_v , кд, не менее	Угол излучения, град	
				$2\theta_{0,5}$	$2\theta_{0,1}$
КИПД137А-120-Б	белый	16,0	20	120	160
КИПД137А-120-К	красный 620-630 нм	10,5	10	120	160
КИПД137А-120-Ж	желтый 585-595 нм	10,5	10	120	160

Предельные значения координат цветности по осям X У при $I_{пр.}=20$ мА				
X	0,22	0,28	0,38	0,4
У	0,28	0,22	0,47	0,3

Максимально-допустимый ток I_f с радиатором до 300 мА (максимально-допустимый ток I_f без радиатора – 100 мА)

Эффективная работа светодиода возможна только с дополнительным отводом тепла (радиатором).

Диапазон рабочих температур: от минус 60°C до плюс 85°C