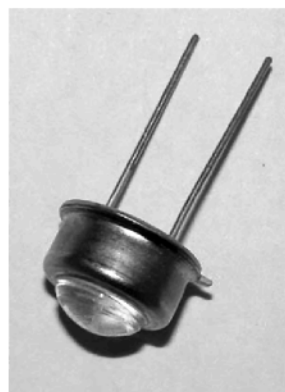
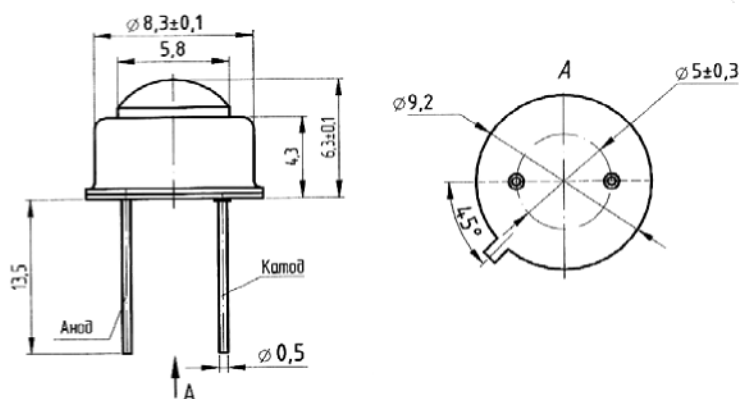


# ОАО «ПРОТОН»

## Мощный светодиод КИПД130



### Особенности:

- высокая надежность при эксплуатации в различных условиях окружающей среды;
- способность работать во взрывоопасных помещениях.

### Применение:

- рекламная подсветка;
- аварийное освещение во взрывоопасных помещениях.

### Типовые технические характеристики при T=25 °C

Наименование параметра, единица измерения	Режим измерения	Цвет свечения (длина волны излучения λ, нм)	Прямое напряжение, U <sub>F</sub> , В, не более	Сила света, I <sub>v</sub> , кд не менее	Угол излучения, градус	
					2θ <sub>0,5</sub>	2θ <sub>0,1</sub>
КИПД130А-30-Б	I <sub>F</sub> = 150 мА	белый	4,0	30	30	60
КИПД130А-30-С		синий 460-480 нм	4,0	8	30	60
КИПД130А-30-К	I <sub>F</sub> = 150 мА	красный 460-480 нм	2,5	10	30	60
КИПД130А-30-Ж		желтый 460-480 нм	2,5	10	30	60

Группа по координатам цветности										
U		X		V		W		Y		
X	Y	X	Y	X	Y	X	Y	X	Y	
0,344	0,344	0,311	0,29	0,329	0,32	0,319	0,3	0,29	0,27	
0,36	0,357	0,319	0,3	0,343	0,331	0,329	0,31	0,311	0,293	
0,367	0,4	0,314	0,36	0,348	0,385	0,329	0,369	0,303	0,333	
0,348	0,385	0,301	0,34	0,329	0,369	0,314	0,355	0,274	0,301	

Диапазон температур: от минус 60°C до плюс 85°C