

СНП 339



**1 – Вилки с кожухом
прямым неэкранированным**

**8 – Вилки с кожухом
прямым неэкранированным с
конструкцией узла,
обеспечивающей сочленение
соединителя с помощью винтов**

Соединители электрические низкочастотные прямоугольные миниатюрные типа **СНП 339**

ЦСНК.430421.004 ТУ

Тип соединителя: соединители электрические низкочастотные неэкранированные прямоугольные миниатюрные для объемного высокоплотного монтажа плоских кабелей и монтажных проводов типа СНП339, предназначенные для работы в электрических цепях постоянного, переменного (частотой до 3 МГц) и импульсного токов при напряжении до 150 В (для переменного и импульсного токов – амплитудное значение) и силе тока на контакт до 1 А.

Состав соединителя: соединители СНП339 состоят из вилки и розетки.

Конструктивное исполнение: вилки кабельные, розетки могут устанавливаться на стенку прибора, печатную плату, распаиваться на кабель. Вилки и розетки изготавливаются с прямым кожухом (крепление кожуха по типу 1 или по типу 8). В соединителях предусмотрена винтовая фиксация сочлененного положения и кодирующий элемент. Сочленение вилки имеющей кожух закрепленный по типу 1, производится после соответствующей взаимной ориентации с розеткой с усилием, направленным вдоль оси соединителя, до упора, с соблюдением требования отсутствия перегиба вилки относительно розетки, с последующим закручиванием подпружиненных винтов, находящихся на кожухе. Сочленение вилки, имеющей кожух закрепленный по типу 8, производится после соответствующей взаимной ориентации с розеткой с помощью двух винтов, конструктивно расположенных на кожухе. Равномерное вкручивание (при сочленении соединителя) и выкручивание (при расчленении соединителя) винтов (поочередное их поворачивание на два оборота) исключает перегиб вилки относительно розетки и поломку изолятора.

Взаимосочленение: вилки и розетки соединителей СНП339 одного типоминимала и одноименной цифры ключа взаимозаменяемы. По габаритным установочным и присоединительным размерам, схемам расположения контактов электрические неэкранированные соединители СНП339 (вилки, розетки) взаимозаменяемы с соединителями (вилками, розетками) аналогами типа ОНП-ЖИ-8 НЦО.364.021 ТУ (с одноименной цифрой определяющей расположение ключа).

Покрывание контактов: покрытие рабочей части контактов – золото, серебро

Климатическое исполнение: соединители изготавливают для внутреннего монтажа во всеклиматическом исполнении по ГОСТ РВ 20.39.414.1.

ИНФОРМАЦИЯ ДЛЯ ЗАКАЗА

Условное обозначение

СНП	339	-21(42, 52,54,76)	В(Р)	П	1	1 (2)	1 (8)	-1 (2,3,4,5,6, 7,8,9,10,11,12)	а (б)
Тип соединителя	Номер разработки	Количество контактов в соединителе	Тип контакта: В – штыревой (вилка) Р – гнездовой (розетка)	Способ монтажа: пайка	Тип хвостовика: хвостовик для объемного монтажа	Покрывание рабочей части контактов: 1 – золото 2- серебро	Тип кожуха и крепление на корпусе: 1 – кожух прямой неэкранированный (для вилок); 8 – кожух прямой неэкранированный с конструкцией узла, обеспечивающей сочленение соединителя с помощью винтов (для вилок). Для соединителя без кожуха цифра не маркируется (для розеток)	Числа определяющие номер ключа. Для соединителя без ключа число не маркируется.	Способ монтажа приборной части (розетки): а – с внутренней стороны стенки прибора, б – с наружной стороны стенки прибора

СНП 339

Примечание: сочленяемые части соединителей должны иметь одноименную цифру, определяющую расположение кодирующего элемента.

Пример записи при заказе:

Вилка СНП339-21ВП1 11-2 ЦСНК.430421.004 ТУ;

Розетка СНП339-42РП1 1-1а ЦСНК.430421.004 ТУ;

Розетка СНП339-76РП1 1-2б ЦСНК.430421.004 ТУ.

Вилка СНП339-21ВП1 18-2 ЦСНК.430421.004 ТУ;

ОСНОВНЫЕ ТЕХНИЧЕСКИЕ ХАРАКТЕРИСТИКИ

1. Сопротивление контактов Ом, не более	0,01
2. Сопротивление изоляции, МОм, не менее	5000
3. Рабочий ток на каждый контакт, при его равномерной нагрузке, А, не более	1,0
4. Максимальный ток на одиночный контакт, А, не более	2
4. Максимальное рабочее напряжение постоянного тока или амплитудное значение напряжения переменного и импульсного токов В	150
5. Количество сочленений-расчленений	500
6. Гамма-процентный срок сохраняемости соединителей лет, не менее	25
7. Нарботка соединителя в зависимости от максимальной температуры соединителя	см. таблицу 1
8. Соединители устойчивы к воздействию специальных факторов	

Таблица 1 – Нарботка соединителя в зависимости от максимальной температуры соединителя

Нарботка соединителя, ч.	Максимальная температура соединителя, °С
10000	95
15000	90
20000	85
25000	80
60000	70
100000	63
130000	60
200000	50

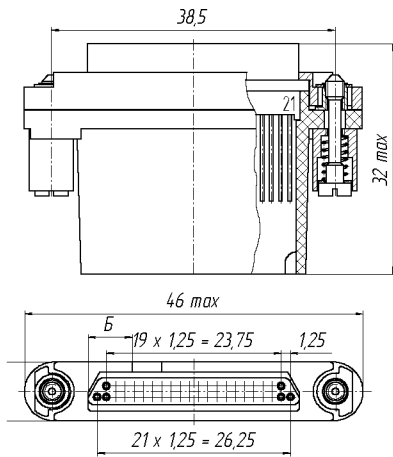
Таблица 2 – Зависимость температуры перегрева контактов соединителей от токовой нагрузки

Токовая нагрузка на соединитель от максимально-допустимой по ТУ, %	Температура перегрева контактов Δt факт., °С
100	10
90	9
80	8
70	7
60	6
50	4
40	4
30	4
20	3
10	3

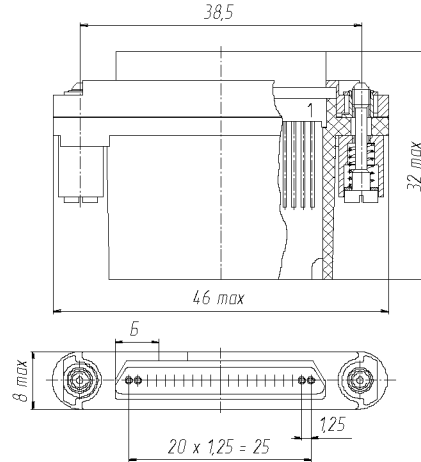
СНП 339

ОБЩИЙ ВИД, ГАБАРИТНЫЕ, УСТАНОВОЧНЫЕ И ПРИСОЕДИНИТЕЛЬНЫЕ РАЗМЕРЫ СОЕДИНИТЕЛЕЙ:

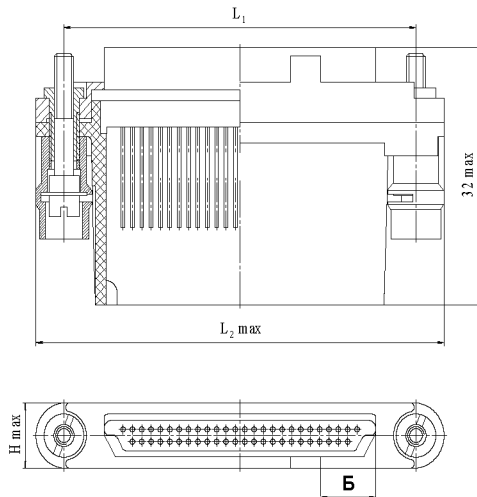
Вилка СНП339-42



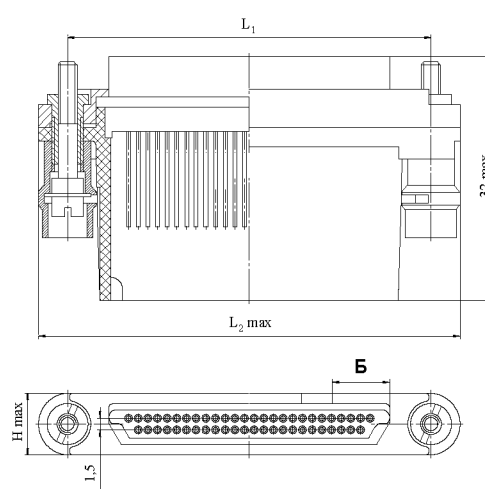
Вилка СНП339-21



Вилка СНП339-52,54,76...-1(2,3,4,5,6)



Вилка СНП339-52,54,76...-7(8,9,10,11,12)



Номер ключа	Б, мм
1	6,0
2	9,5
3	13,0
4	16,5
5	20,0
6	23,5

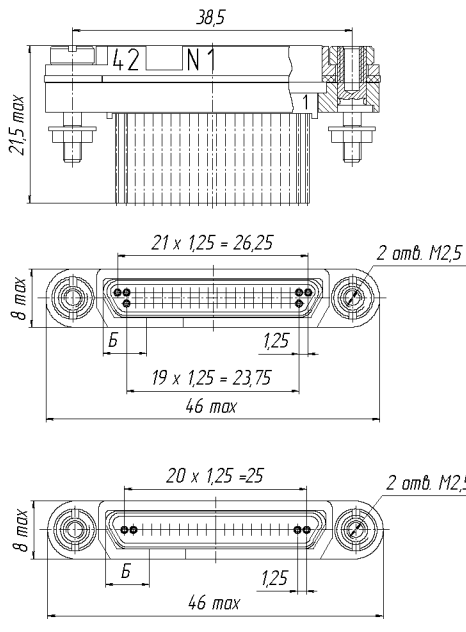
Номер ключа	Б, мм
7	6,0
8	9,5
9	13,0
10	16,5
11	20,0
12	23,5

Количество контактов	Размеры, мм		
	L ₁	L ₂ max	H max
52	61,2	69,5	8,8
54			
76			

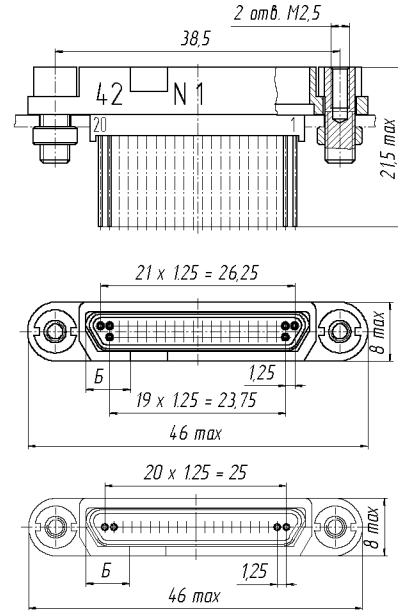
СНП 339

Розетка СНП339

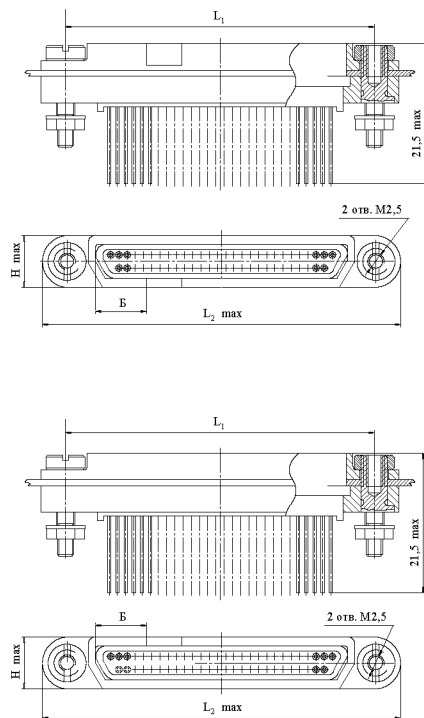
Розетка типа а – установка с внутренней стороны стенки прибора
 СНП 339-21(42)...-1(2,3,4,5,6)а
 СНП 339-21(42)...-7(8,9,10,11,12)а



Розетка типа б – установка с наружной стороны стенки прибора
 СНП 339-21(42)...-1(2,3,4,5,6)б
 СНП 339-21(42)...-7(8,9,10,11,12)б



Розетка типа а – установка с внутренней стороны стенки прибора
 СНП339-52,54,76...-1(2,3,4,5,6)а
 СНП339-52,54,76...-7(8,9,10,11,12)а



Розетка типа б – установка с наружной стороны стенки прибора
 СНП339-52,54,76...-1(2,3,4,5,6)б
 СНП339-52,54,76...-7(8,9,10,11,12)б

