



## СОЕДИНИТЕЛИ ТИПОВ СШК8, СШЩ8

Соединители СШК8, СШЩ8, предназначены для соединения гибких силовых кабелей между собой, а также с передвижными и стационарными источниками и приемниками электрической энергии в цепях постоянного и переменного токов частотой до 50 Гц при напряжении до 400В (амплитудное значение).

Соединители предназначены для объемного монтажа, подсоединение жил кабеля к контактам производится с помощью винтов.

Фиксация сочлененного положения кабельного с кабельным соединителем производится с помощью ручек-скоб и специальных выступов, расположенных на корпусах.

Фиксацию сочлененного положения щитового с кабельным соединителем обеспечивает крышка.

Схема расположения контактов 5; 7 и 10 мм в соединителе приведена в табл. 1.

Покрытие контактов: серебро или олово.

Условное обозначение контактов дано со стороны монтажной части штыревого соединителя.

Соединители изготавливаются для наружного монтажа в климатических исполнениях УХЛ или В в соответствии с АШДК 434410.078ТУ и взаимосочленяемы с соединителями типов ШК, ШЩ, изготавливаемыми по техническим условиям ОДК.566.000ТУ.

Соединителям присвоены условные обозначения, которые состоят из следующих классификационных признаков:

<b>СШК(Щ)</b>	<b>-</b>	<b>8</b>	<b>4</b>	<b>х 15(25;60)</b>	<b>-</b>	<b>2(3)</b>	<b>В(Р) - В</b>
Тип соединителя:							
К-кабельный,							
Щ-щитовой							
Изолятор из прессматериала							
Количество контактов							
Сила тока на контакт							
Покрытие контактов:							
2-серебро,							
3-олово							
Тип контакта:							
В - штыревой контакт,							
Р - гнездовой контакт							
В - всеклиматическое исполнение, без В -УХЛ							

Обозначение соединителей в документации потребителя и при заказе состоит из слова “Соединитель”, условного обозначения типоконструкции, обозначения ТУ.

Примеры обозначения:

Соединитель СШК8-4х60-2В-В

АШДК.434410.078ТУ,

Соединитель СШЩ8-4х60-3Р

АШДК.434410.078ТУ.

**Технические характеристики**

Климатическое исполнение соединителей	В			УХЛ		
Рабочий ток на каждый контакт, А	15	25	60*	15	25	60*
Сопротивление, контактов не более, МОм	5		1	3		1
Сопротивление изоляции в нормальных климатических условиях				5000МОм		
Количество сочленений-расчленений				1000		
Минимальная наработка				15 000 ч		
Срок сохраняемости				12 лет		

\* 150А для соединителей выпускаемых с 04.2001г.

**Условия эксплуатации**

Воздействующий фактор	УХЛ		В	
	СШК8,	СШЦ8	СШК8,	СШЦ8
Механические факторы: Транспортная тряска (в составе аппаратуры)	+		+	
Климатические факторы: Повышенная рабочая температура среды, °С	90		120	
Пониженная рабочая температура среды, °С	Минус 50			

**Минимальная наработка в зависимости от температуры соединителя**

Минимальная наработка, ч	Температура соединителя, °С	
	УХЛ	В
20000	66	96
25000	63	92
30000	61	90
40000	58	85
50000	55	82
80000	49	76
100000	47	73

Примечание. Температура соединителя равна сумме рабочей температуры среды и температуры перегрева контактов.

**Температура перегрева контактов в зависимости от токовой нагрузки**

Токовая нагрузка на соединитель, в % от допустимой по ТУ	Температура перегрева контактов, С		
	15 А	25 А	60 А
90	3	5	25
80	3	5	23
70	2	4	22
60	2	4	18
50	2	3	13
40	1	2	8
30	1	2	5
20	0	1	3

Таблица 1

Схема расположения контактов	Условное обозначение	Контакта, мм
	СШК8-4x15x2В-В СШК8-4x15-3В	5
	СШК8-4x25-2В-В СШК8-4x25-3В СШЦ8-4x25-2В-В СШЦ8-4x25-3В	7
	СШК8-4x60-2В-В СШК8-4x60-3В СШЦ8-4x60-2В-В СШЦ8-4x60-3В	10

**Соединитель кабельный штыревой**

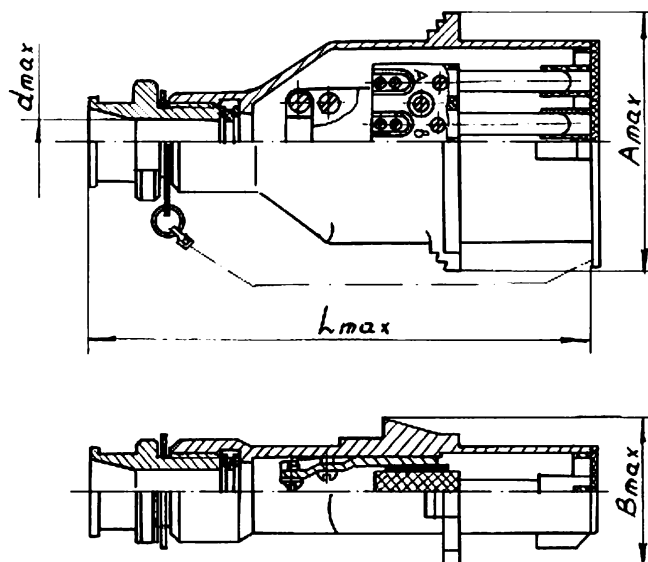


Таблица 2

Условное обозначение типоконструкции	мм			
	d max	A max	B max	L max
СШК8-4x15-2В-В	24,4	108	60	205
СШК8-4x15-3В	24,4	108	60	205
СШК8-4x25-2В-В	24,4	129	65	225
СШК8-4x25-3В	24,4	129	65	225
СШК8-4x60-2В-В	38,5	150	72	270
СШК8-4x60-3В	38,5	150	72	270

**Соединитель кабельный гнездовой**

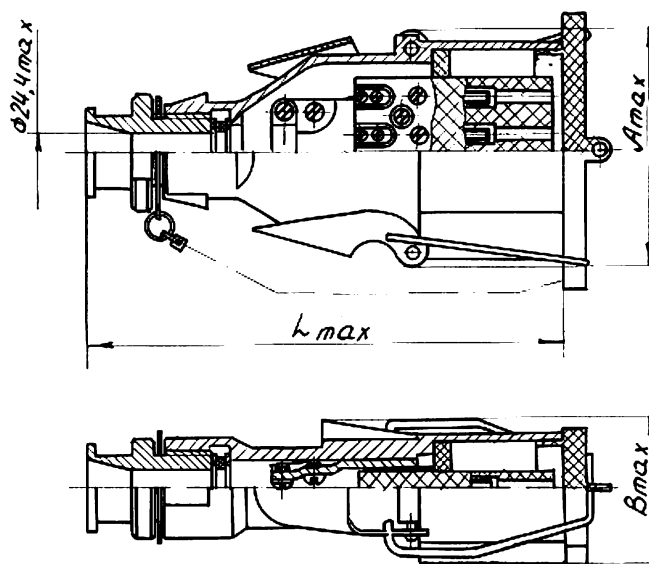


Таблица 3

Условное обозначение типоконструкции	мм		
	A max	B max	L max
СШК8-4x15-2Р	100	60	205
СШК8-4x15-3Р	100	60	205
СШК8-4x25-2Р-В	120	65,8	222
СШК8-4x25-3Р	120	65,8	222
СШК8-4x60-2Р-В	139	72	265
СШК8-4x60-3Р	139	72	265

**Соединитель щитовой гнездовой (штырьевой)**

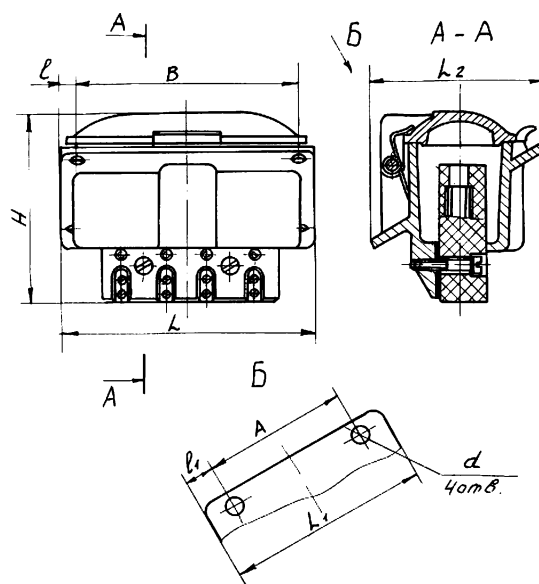


Таблица 4

Условное обозначение типоконструкции	мм								
	A	B	H	L	L <sub>1</sub>	L <sub>2</sub>	I	I <sub>1</sub>	d
СШЦ8-4x15-2P-B	74	94	98,5	112	91,5	86	8	8	7
СШЦ8-4x15-3P	74	94	98,5	112	91,5	86	8	8	7
СШЦ8-4x25-2P-B	80	140	113	162	108	97	10	13	10
СШЦ8-4x25-3P	80	140	113	162	108	97	10	13	10
СШЦ8-4x60-2P-B	85	130	119	152	117,5	106	10	18	10
СШЦ8-4x60-3P	85	130	119	152	117,5	106	10	18	10
СШЦ8-4x25-2B-B	80	140	113	162	117,5	106	10	18	10
СШЦ8-4x25-3B	80	140	98,5	112	117,5	106	10	18	10
СШЦ8-4x60-2B-B	100	160	123	182	134	122	9,5	17	10
СШЦ8-4x60-3B	100	160	123	182	134	122	9,5	17	10

**Взаимное сочленение гнездовых и штырьевых соединителей**

Таблица 5

Продолжение таблицы 5

Соединители штырьевые	Соединители гнездовые
СШК8-4x15-2B-B СШК8-4x15-3B ШК-4x15-B ШК-4x15	СШЦ8-4x15-2P-B СШЦ8-4x15-3P ШЦ-4x15-B ШЦ-4x15 СШК8-4x15-2P-B СШК8-4x15-3P ШК4x15-B ШК4x15
СШК8-4x25-2B-B СШК8-4x25-3B ШК-4x25-B ШК-4x25	СШЦ8-4x25-2P-B СШЦ8-4x25-3P ШЦ-4x25-B ШЦ-4x25 СШК8-4x25-2P-B СШК8-4x25-3P ШК-4x25-B ШК-4x25
СШК8-4x60-2B-B СШК8-4x60-3B ШК-4x60-B ШК-4x60	СШЦ8-4x60-2P-B СШЦ8-4x60-3P ШЦ-4x60-B ШЦ-4x60

Соединители штырьевые	Соединители гнездовые
СШЦ4x15-2B-B СШЦ4x15-3B ШЦ-4x15-B ШЦ-4x15	СШК8-4x15-2P-B СШК8-4x15-3P ШК-4x15-B ШК-4x15
СШЦ8-4x25-2B-B СШЦ8-4x25-3B ШЦ-4x25-B ШЦ-4x25	СШК8-4x25-2P-B СШК8-4x25-3P ШК-4x25-B ШК-4x25
СШЦ8-4x60-2B-B СШЦ8-4x60-3B ШЦ4x60-B ШЦ4x60	СШК8-4x60-2B-B СШК8-4x60-3P ШК-4x60-B ШК-4x60