



«

»

2

,2

,2

,2

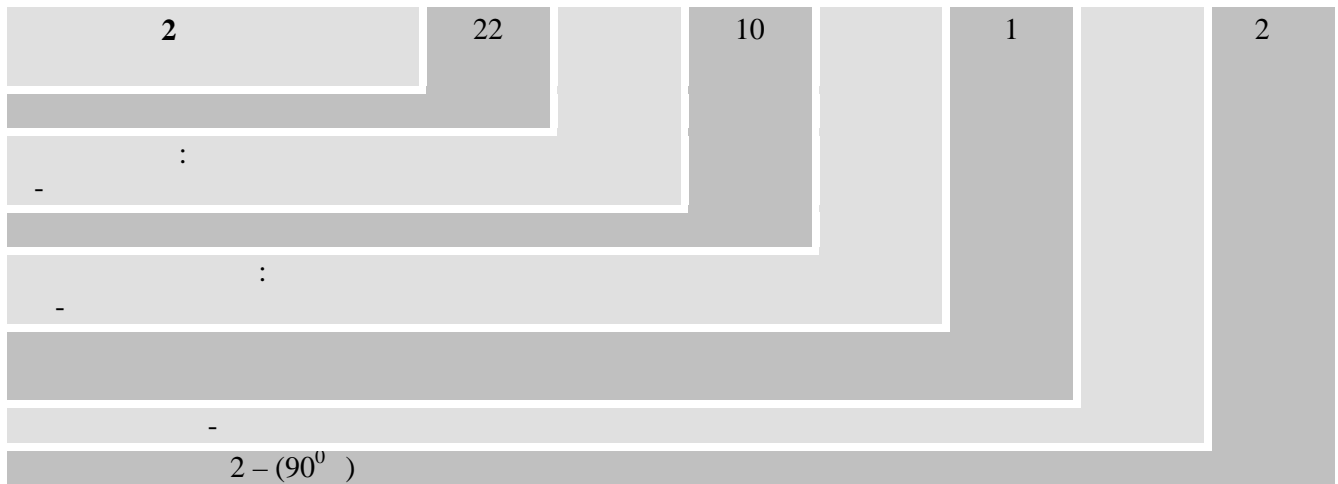


(,)

2 2 ,2 ,
2 ,2

2 () 2 , 2 , 2
(, 3)
2 2 , 2 , 2 , 2 -
2 , .364.126 .
1.

.364.144



« » « », , .

2 33 32 5 2 .364.144
2 33 7 9 2 .364.144

	2 ,2	2	2
1	15	-	-
1,5	10	20	-
3	3	6	15



«

»

2

, 2

, 2

, 2

, , 5000
 . .1
 (168412,2 (1,7 / 2) . .1
 - 500
 , 1500
 , 20

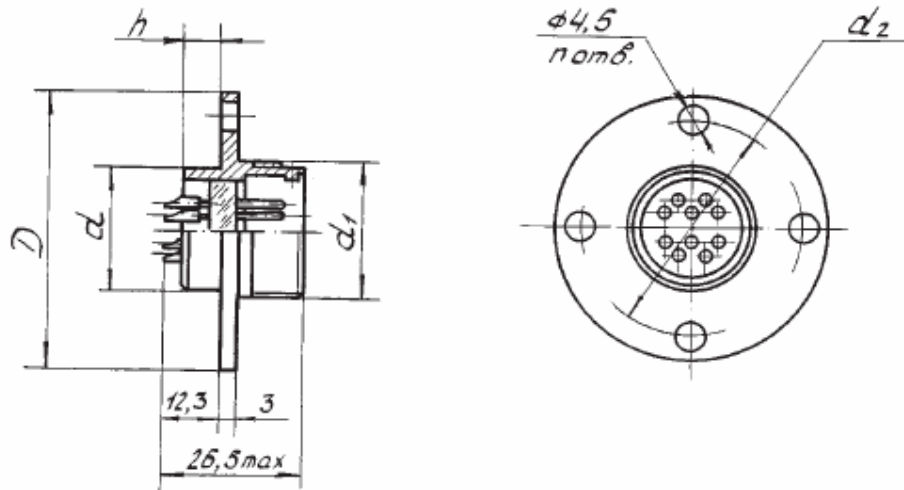
:	5-5000	, ⁰	90
, / ² (g)	500 (50)	, ⁰	40
:		, (.)	1,34 10 ⁻¹⁰ (10 ⁻¹²)
, / ² (g)	2000 (200)		
, / ² (g)	1500 (150)		

	, ⁰
1500	140
2000	130
3000	125
4000	120
5000	100
25000	90
50000	80
100000	70

, %	, ⁰
120	80
110	65
100	50
85	40
75	30
60	25
50	20

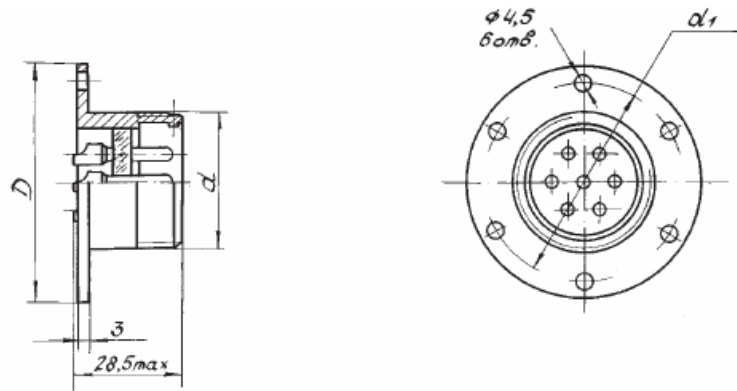
2	22		ϕ	1,0	10	1	5	42	560
2	33		ϕ	3,0	7	9	20	105	560
2							18	87	
2			ϕ	1,5	32	5	5	133	560
2						4	106		

2



	d	d ₁	d ₂	D	h	n
22	22	24 1,0	41	50	7	4

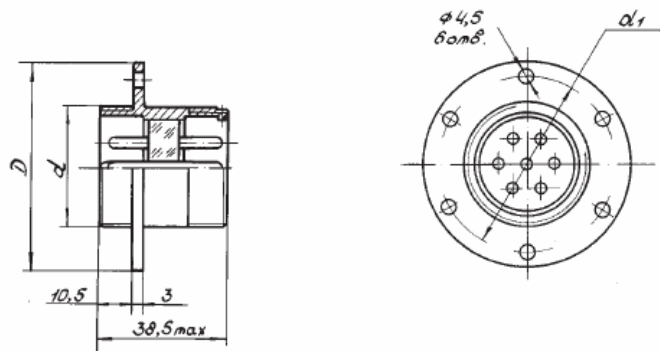
2



3

	d	d ₁	D
33	36 1,5	54	63

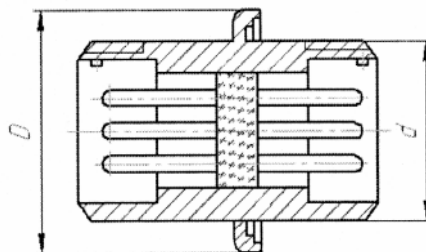
2



4

	d	d ₁	D
33	36 1,5	54	63

2



5

	d	D
33	36 1,5	46